

Технические характеристики

По вопросам продаж и поддержки обращайтесь:

Алматы (7273)495-231	Казань (843)206-01-48	Новокузнецк (3843)20-46-81	Смоленск (4812)29-41-54
Архангельск (8182)63-90-72	Калининград (4012)72-03-81	Новосибирск (383)227-86-73	Сочи (862)225-72-31
Астрахань (8512)99-46-04	Калуга (4842)92-23-67	Омск (3812)21-46-40	Ставрополь (8652)20-65-13
Барнаул (3852)73-04-60	Кемерово (3842)65-04-62	Орел (4862)44-53-42	Сургут (3462)77-98-35
Белгород (4722)40-23-64	Киров (8332)68-02-04	Оренбург (3532)37-68-04	Тверь (4822)63-31-35
Брянск (4832)59-03-52	Краснодар (861)203-40-90	Пенза (8412)22-31-16	Томск (3822)98-41-53
Владивосток (423)249-28-31	Красноярск (391)204-63-61	Пермь (342)205-81-47	Тула (4872)74-02-29
Волгоград (844)278-03-48	Курск (4712)77-13-04	Ростов-на-Дону (863)308-18-15	Тюмень (3452)66-21-18
Вологда (8172)26-41-59	Липецк (4742)52-20-81	Рязань (4912)46-61-64	Ульяновск (8422)24-23-59
Воронеж (473)204-51-73	Магнитогорск (3519)55-03-13	Самара (846)206-03-16	Уфа (347)229-48-12
Екатеринбург (343)384-55-89	Москва (495)268-04-70	Санкт-Петербург (812)309-46-40	Хабаровск (4212)92-98-04
Иваново (4932)77-34-06	Мурманск (8152)59-64-93	Саратов (845)249-38-78	Челябинск (351)202-03-61
Ижевск (3412)26-03-58	Набережные Челны (8552)20-53-41	Севастополь (8692)22-31-93	Череповец (8202)49-02-64
Иркутск (395)279-98-46	Нижний Новгород (831)429-08-12	Симферополь (3652)67-13-56	Ярославль (4852)69-52-93
Россия (495)268-04-70	Киргизия (996)312-96-26-47	Казахстан (7172)727-132	

Электронные таймеры для отключения освещения на лестницах и в общественных зонах
1 NO 16 А - Ширина 17,5 мм

Тип 14.01

- 8 функций
- "Выключение раннего предупреждения"

Тип 14.11

- 4 функций
- Клемма для сброса (централизованное выключение)

Тип 14.71

- 3 функций

- Установка времени от 30 сек до 20 мин
- Переключение при пересечении нуля
- Предназначены для 3- или 4-проводных систем с автоматическим распознаванием
- Совместим с детекторами движения (серия 18)
- Индикация состояния с помощью светодиодов
- Материал контактов - бескадмиевый
- Возможно использование с подсвечиваемыми кнопками
- "Шлиц + крест" - отвертки на шлиц и на крест могут быть использованы для настройки функций селектора, тактового конденсатора и для отсоединения 35 мм реечной монтажной скобы
- Установка на 35-мм рейку (EN 60715)
- Европейский патент

14.01/11/71

Винтовые клеммы



Габаритный чертеж см. стр. 11

Характеристики контактов

Контактная группа (конфигурация)

Номинальный ток/Макс. пиковый ток

Ном. напряжение/Макс. напряжение

Номинальная нагрузка AC1

Номинальная нагрузка AC15 (230 В AC)

Номинальная мощность ламп:

накаливания/ галогенные (230 В) Вт

люминесцентные трубки с электронным дросселем Вт

люминесцентные трубки с электромагнитным дросселем Вт

компактные люминесцентные лампы Вт

светодиодные лампы 230В Вт

низковольтные галогенные или светодиодные с электронным дросселем Вт

низковольтные галогенные или светодиодные с электромагнитным дросселем Вт

Мин. нагрузка на переключение

Стандартный материал контакта

Напряжение питания

Номин. напряж. (U_N)

В AC (50/60 Гц)

В DC

Ном. мощность

Рабочий диапазон

AC (50 Гц)

DC

Время сброса (с)

Технические параметры

Электр. долговечность при ном. нагрузке AC1

Установка задержки

Макс. число подсвечиваемых кнопок (≤ 1 мА)

Макс. длительность импульса

Электрическая разомкнутыми контактами, В AC

прочность между источником

между: питания и контактами, В AC

Внешний температурный диапазон

РКатегория защиты

Сертификация (в соответствии с типом)

14.01



- 8 функций:
 - Лестничный таймер
 - Лестничный таймер + Обслуживание лестничной клетки
 - Лестничный таймер с ранним оповещением
 - Лестничный таймер с ранним оповещением + Обслуживание лестничной клетки
 - Шаговое реле с таймером
 - Шаговое реле с таймером с ранним оповещением
 - Шаговое реле
 - Освещение постоянно включено

NEW 14.11



- Сброс для централизованного отключения
- 4 функций:
 - Шаговое реле
 - Шаговое реле с таймером
 - Лестничный таймер
 - Освещение постоянно включено

14.71



- 3 функции:
 - Лестничный таймер
 - Лестничный таймер + Обслуживание лестничной клетки
 - Освещение постоянно включено

1 NO (SPST-NO)

16/30 (120 А - 5 мс)

230/—

3700

750

3000

1500

1000

600

600

600

600

600

600

1500

1000 (10/10)

AgSnO₂

230

—

3/1.2

(0.8...1.1)U_N

—

—

3

100 · 10³

0.5...20

30

непрерывно

1000

—

2000

—10...+60

IP 20

CE UK EAC

1 NO (SPST-NO)

16/30 (120 А - 5 мс)

250/400

4000

750

3000

1500

1000

600

600

600

600

600

600

1500

1000 (10/10)

AgSnO₂

110...240

—

3.2/1

(90...264)U_N

—

—

3

100 · 10³

0.5...20

30

непрерывно

1000

—

2000

—10...+60

IP 20

CE UK EAC

1 NO (SPST-NO)

16/30 (120 А - 5 мс)

230/—

3700

750

3000

1500

1000

600

600

600

600

600

600

1500

1000 (10/10)

AgSnO₂

230

—

3/1.2

(0.8...1.1)U_N

—

—

—

—

100 · 10³

0.5...20

30

непрерывно

1000

—

2000

—10...+60

IP 20

CE UK EAC

**Электронные таймеры для отключения освещения на лестницах и в общественных зонах
1 NO 16 А - Ширина 17.5 мм**

Тип 14.81

- Лестничный таймер + Обслуживание лестничной клетки

Тип 14.91

- Импульсный лестничный таймер
- Установка времени от 30 сек до 20 мин
- Переключение при пересечении нуля
- Схема подключения совместима с механическими версиями и со старым типом кнопок с подсветкой (низкая эмиссия)
- Подключение для 3- или 4-проводных систем (задается с помощью «кнопки конфигурации»)
- Имеется версия электропитания 110...125 В AC (14.81)
- Материал контактов - бескадмиевый
- Возможно использование с подсвечиваемыми кнопками
- «Шлиц + крест» - отвертки на шлиц и на крест могут быть использованы для настройки функций селектора, тактового конденсатора и для отсоединения 35 мм реечной монтажной скобы
- Установка на 35-мм рейку (EN 60715)

14.81/91

Винтовые клеммы



Габаритный чертеж см. стр. 11

Характеристики контактов

Контактная группа (конфигурация)		1 NO (SPST-NO)	1 NO (SPST-NO)
Номинальный ток/Макс. пиковый ток	А	16/30 (120 А - 5 мс)	16/30 (120 А - 5 мс)
Ном. напряжение/Макс. напряжение	В AC	230/—	230/—
Номинальная нагрузка AC1	ВА	3700	3700
Номинальная нагрузка AC15 (230 В AC)	ВА	750	750
Номинальная мощность ламп:			
накаливания/ галогенные (230 В) Вт		3000	3000
люминесцентные трубки с электронным дросселем Вт		1500	1500
люминесцентные трубки с электромагнитным дросселем Вт		1000	1000
компактные люминесцентные лампы Вт		600	600
светодиодные лампы 230 В Вт		600	600
низковольтные галогенные или светодиодные с электронным дросселем Вт		600	600
низковольтные галогенные или светодиодные с электромагнитным дросселем Вт		1500	1500
Мин. нагрузка на переключение	мВт (В/мА)	1000 (10/10)	1000 (10/10)
Стандартный материал контакта		AgSnO ₂	AgSnO ₂
Напряжение питания			
Номин. напряж. (U _N)	В AC (50/60 Гц)	110...125/230	230
	В DC	—	—
Ном. мощн.	ВА (50 Гц)/Вт	3/1.2	3/1.2
Рабочий диапазон	AC (50 Гц)	(0.8...1.1)U _N	(0.8...1.1)U _N
	DC	—	—
Технические параметры			
Электр. долговечность при ном. нагрузке AC1	циклов	100 · 10 ³	100 · 10 ³
Установка задержки	мин	0.5...20	0.5...20
Макс. число подсвечиваемых кнопок (≤ 1 мА)		25	25
Макс. длительность импульса		непрерывно	непрерывно
Внешний температурный диапазон	°C	-10...+60	-10...+60
Категория защиты		IP 20	IP 20
Сертификация (в соответствии с типом)		CE UK EAC	CE UK EAC

14.81



- 1-функциональный:
- Лестничный таймер + Обслуживание лестничной клетки
- Все 4 клеммы с одной стороны

14.91



- 1-функциональный:
- Импульсный лестничный таймер
- Все 3 клеммы с одной стороны

Информация по заказам

Пример: Многофункциональный лестничный таймер 14 серии, 1 однофазный переключатель NO (SPDT-NO) 16 А, питание 230В AC.

1 4 . 0 1 . 8 . 2 3 0 . 0 0 0 0

Серия

Тип

- 0 = Монтаж на рейку 35 мм (EN 60715), 8 функций
- 1 = Монтаж на рейку 35 мм (EN 60715), со сбросом, 4 функций
- 7 = Монтаж на рейку 35 мм (EN 60715), 3 функций
- 8 = Монтаж на рейку 35 мм (EN 60715), 1 функция, все клеммы с одной стороны
- 9 = Монтаж на рейку 35 мм (EN 60715), 1 функция, 3 клеммы

Кол-во контактов

- 1 = однофазный переключатель, 16 А

Напряжение питания

- 120 = 110...125 В AC (14.81 только)
- 230 = 230 В

Версия питания

- 8 = AC (50/60 Гц)

Технические параметры

Изоляция

Электр. прочность между откр. контактами В AC 1000

Прочее

Потери мощности

без нагрузки Вт 1.2

при нормальном токе Вт 2

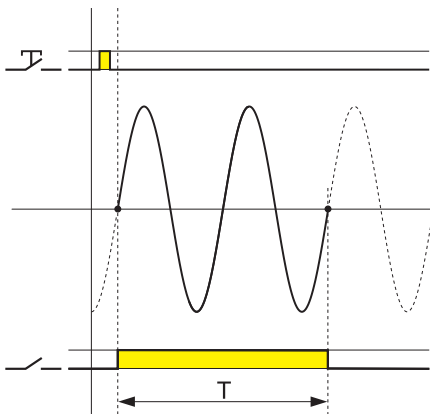
Максимальная длина кабеля для соединения с кнопкой м 200

Момент завинчивания Нм 0.8

Макс. размер провода

	одножильный кабель	многожильный кабель
мм ²	1 x 6 / 2 x 4	1 x 4 / 2 x 2.5
AWG	1 x 10 / 2 x 12	1 x 12 / 2 x 14

Переключение при пересечении нуля



- 1 - Понижение пускового тока помогает защитить лампу и продлить срок ее службы
- 2 - Понижение пускового тока способствует снижению вероятности приваривания контакта
- 3 - В выключенном состоянии ток также понижается, уменьшая нагрузку и продлевая срок службы контактов

Замечание

При использовании типа 14.91 лампы включаются непосредственно кнопкой включения.

Аксессуары



020.01

Адаптер для монтажа на панель, 17.5 мм ширина

020.01



060.48

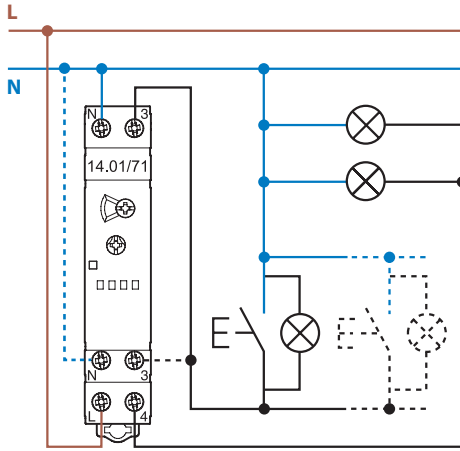
Блок маркировок (для термопринтеров CEMBRE), пластик, 48 шт, 6 x 12 мм

060.48

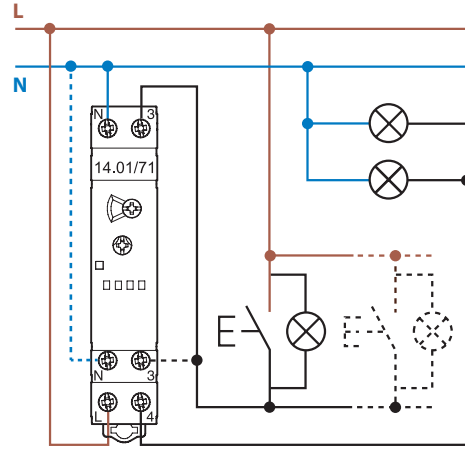
Схемы электрических соединений

Тип 14.01 / 14.71

Индикация с помощью
Красного светодиода:
Мигает = реле ВbКЛ
Постоянно = реле ВКЛ

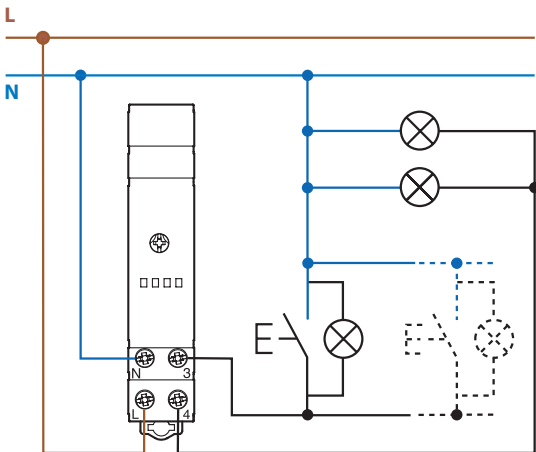


3-проводное соединение

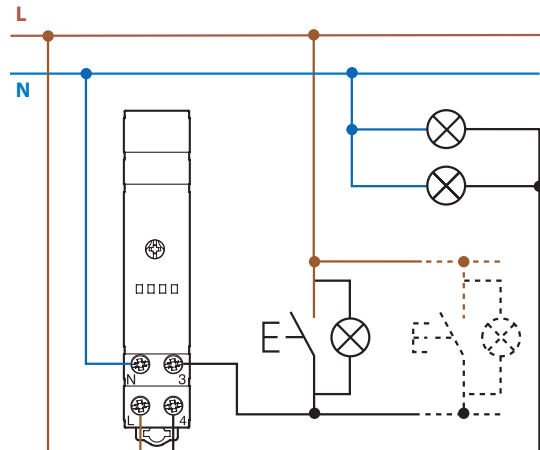


4-проводное соединение

Тип 14.81 (Кнопка конфигурации не требуется, в соответствии с инструкцией по установке)

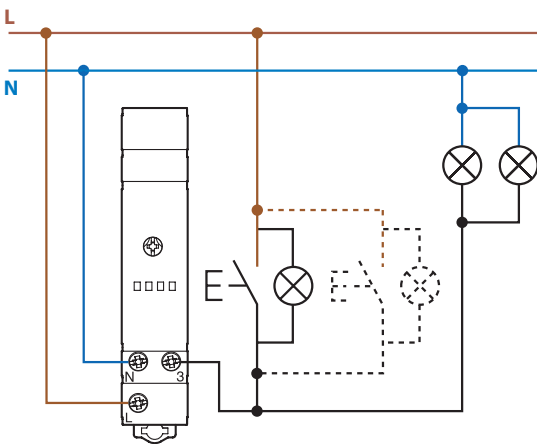


3-проводное соединение



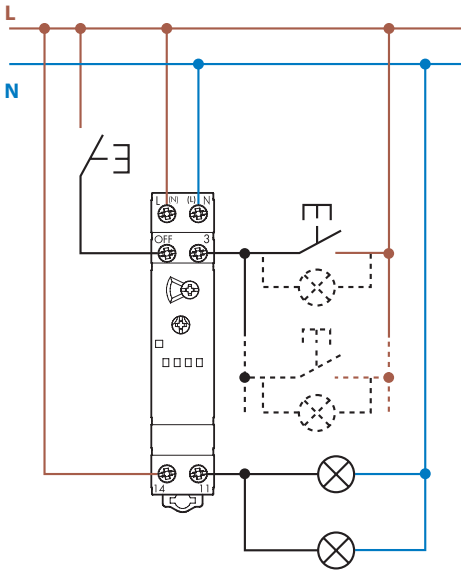
4-проводное соединение

Тип 14.91 (кнопки должны быть рассчитаны на ток нагрузки)

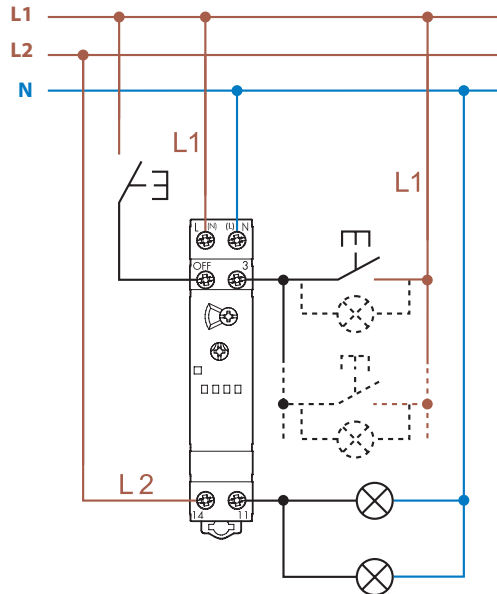


Схемы электрических соединений

Тип 14.11 Электропитание лестничного таймера и нагрузки одной и той же фазой



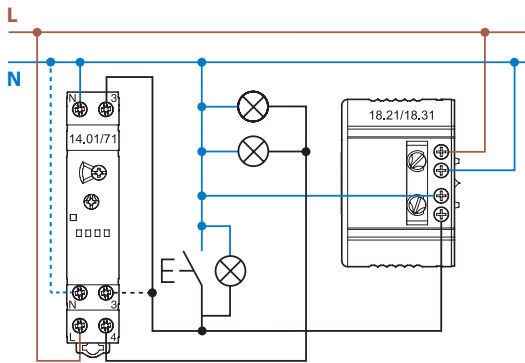
Тип 14.11 Электропитание лестничного таймера и нагрузки разными фазами



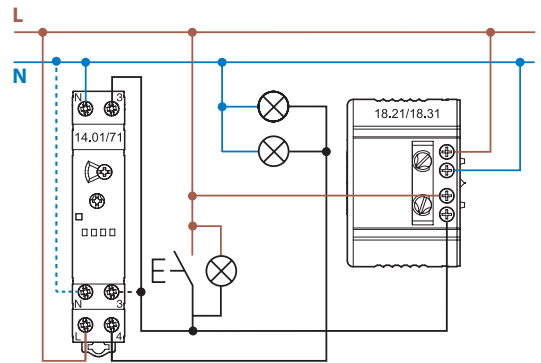
Примечание: Если нагрузка питается от фазы, отличной от фазы электропитания лестничного таймера 14.11, необходимо уменьшить номинальную нагрузку лампы на 50%.

14.01 или 14.71 без функции «Обслуживание лестничной клетки», включение от детектора движения (18 серия).

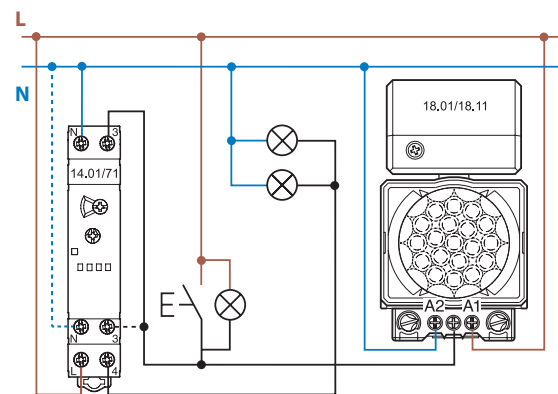
3-проводное соединение (только с 18.21.8.230.0300 или 18.31.8.230.0300)



4-проводное соединение (только с 18.21.8.230.0300 или 18.31.8.230.0300)

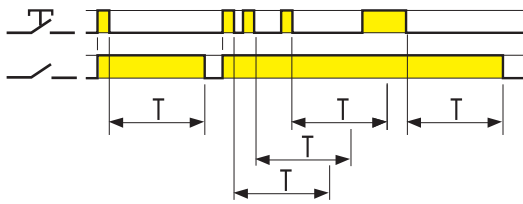


4-проводное соединение (только с 18.01.8.230.0000 или 18.11.8.230.0000)



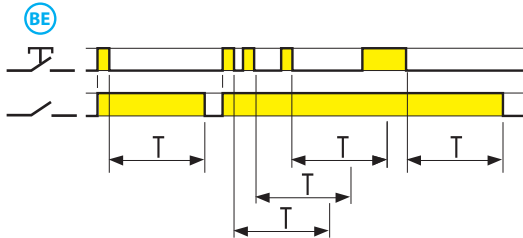
Функции

Тип 14.01 Указанные ниже функции выбираются двухпозиционным переключателем



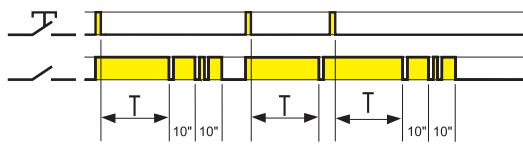
(BE) Лестничный таймер

При начальном импульсе выходной контакт закрывается и, в соответствии с заданным временем начинается отсчет; при последующих импульсах период времени будет увеличен. По истечении времени задержки выходной контакт закрывается.



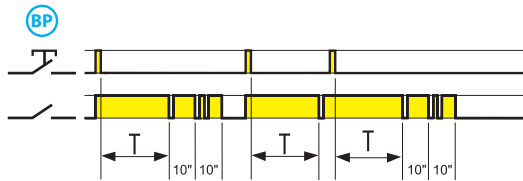
(ME) Лестничный таймер + Обслуживание лестничной клетки

Дополнительно к функции Лестничный таймер (BE), Импульс длительностью ≥ 5 секунд замыкает выходной контакт на 60 мин. По истечении данного времени контакт откроется. Это оптимальное время для обслуживания лестничной клетки. Промежуток времени 60 мин может быть прерван другим импульсом длительностью 5 сек и более. В этом случае контакт разомкнется.



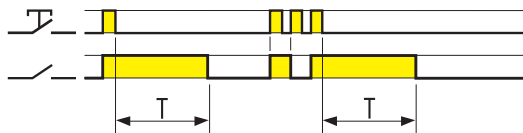
(BP) Лестничный таймер с ранним оповещением

При начальном импульсе выходной контакт закрывается и, в соответствии с заданным временем начинается отсчет. После окончания заданного времени выходной контакт мигает 1 раз; через 10 сек контакт мигает дважды, а еще через 10 сек контакт открывается. В течении заданного времени и времени оповещения - 20 сек., при очередном импульсе возможно увеличение времени на время установки.



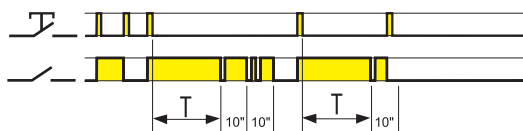
(MP) Лестничный таймер с ранним оповещением + Обслуживание лестничной клетки

Дополнительно к функции Лестничный таймер с ранним оповещением (BP), Импульс длительностью ≥ 5 секунд замыкает выходной контакт на 60 мин. По истечении данного времени контакт откроется. Это оптимальное время для обслуживания лестничной клетки. Промежуток времени 60 мин может быть прерван другим импульсом длительностью 5 сек и более. В этом случае контакт разомкнется.



(IT) Шаговое реле с таймером

При начальном импульсе выходной контакт закрывается и, в соответствии с заданным временем начинается отсчет; По истечении времени задержки выходной контакт открывается. В течении заданного времени, при очередном импульсе возможно мгновенное открытие контакта.



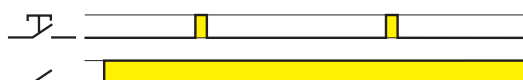
(IP) Шаговое реле с таймером с ранним оповещением

При начальном импульсе выходной контакт закрывается и, в соответствии с заданным временем начинается отсчет; после окончания заданного времени выходной контакт мигает 1 раз; через 10 сек контакт мигает дважды, а еще через 10 сек контакт открывается. В течение заданного времени и времени оповещения - 20 сек., при очередном импульсе, возможно мгновенное открытие контакта.



(RI) Шаговое реле

После каждого импульса выходной контакт меняет свое состояние, поочередно переключаясь на открытый и закрытый.



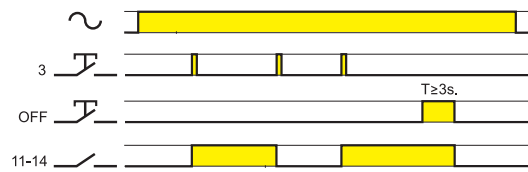
Освещение постоянно включено

При установке данной функции выходной контакт постоянно закрыт.

Примечание: Мигание при функции раннего оповещения (BP и IP) может вызвать проблемы с повторным включением люминесцентных ламп с электромагнитными дросселями (обычных и компактных типов). Настоятельно рекомендуется не использовать эти лампы с данной функцией.

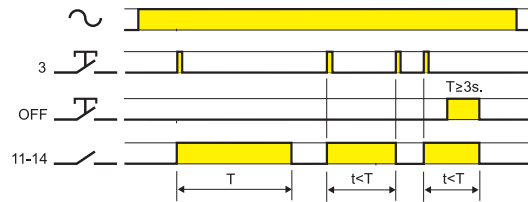
Функции

Тип 14.11 Указанные ниже функции выбираются двухпозиционным переключателем



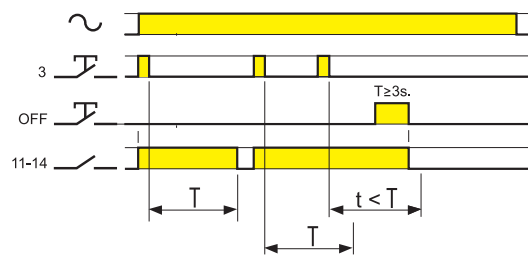
(RI) Шаговое реле

Устройство работает как классическое шаговое реле: выход меняет состояние при каждом нажатии кнопки (3). Нажатие кнопки (OFF), более чем на 3 секунды переводит выход в состояние выключено.



(IT) Шаговое реле с таймером

При начальном импульсе выходной контакт закрывается и, в соответствии с заданным временем начинается отсчет; По истечении времени задержки выходной контакт открывается. В течении заданного времени, при очередном импульсе возможно мгновенное открытие контакта. Нажатие кнопки (OFF), более чем на 3 секунды переводит выход в состояние выключено.



(BE) Лестничный таймер

При начальном импульсе выходной контакт закрывается и, в соответствии с заданным временем начинается отсчет; при последующих импульсах период времени будет увеличен. По истечении времени задержки выходной контакт закрывается. Нажатие кнопки (OFF), более чем на 3 секунды переводит выход в состояние выключено.



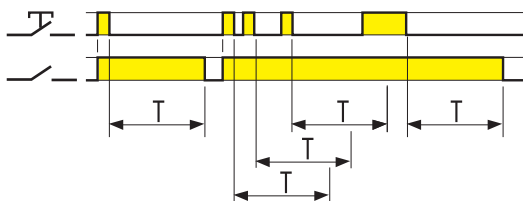
Освещение постоянно включено

При установке данной функции выходной контакт постоянно закрыт.

Тип 14.71 Указанные ниже функции выбираются с помощью переключателя на передней панели

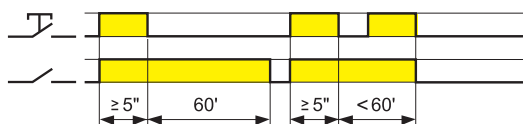
3-позиционный переключатель

	☉ Лестничный таймер + функция Обслуживание лестничной клетки
	⚙ Освещение постоянно включено
	☉ Функция Лестничный таймер (совместима с детекторами движения 18 серии)



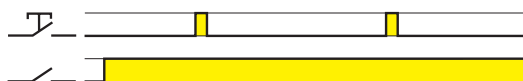
☉ Лестничный таймер

При начальном импульсе выходной контакт закрывается и в соответствии с заданным временем начинается отсчет; при последующих импульсах период времени будет увеличен на время установки. По истечении времени задержки выходной контакт открывается.



Функция "Обслуживание лестничной клетки"

Импульс длительностью ≥ 5 секунд замыкает выходной контакт на 60 мин. По истечении данного времени контакт откроется. Это оптимальное время для обслуживания лестничной клетки. Промежуток времени 60 мин может быть прерван другим импульсом длительностью 5 сек и более.

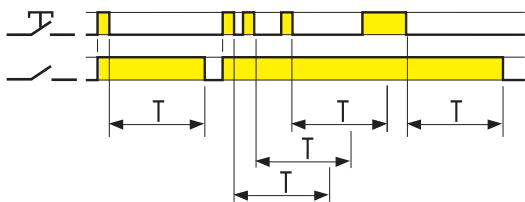


⚙ Освещение постоянно включено

При установке данной функции выходной контакт постоянно закрыт.

Функции

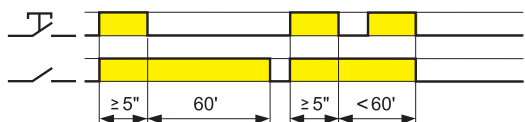
Тип 14.81



Лестничный таймер

При начальном импульсе выходной контакт закрывается и в соответствии с заданным временем начинается отсчет; при последующих импульсах период времени будет увеличен на время установки.

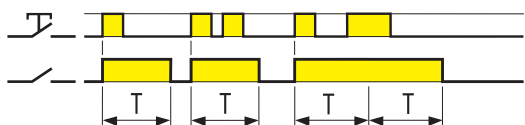
По истечении времени задержки выходной контакт открывается.



Функция "Обслуживание лестничной клетки"

Импульс длительностью ≥ 5 секунд замыкает выходной контакт на 60 мин. По истечении данного времени контакт откроется. Это оптимальное время для обслуживания лестничной клетки. Промежуток времени 60 мин может быть прерван другим импульсом длительностью 5 сек и более.

Тип 14.91



Импульсный лестничный таймер

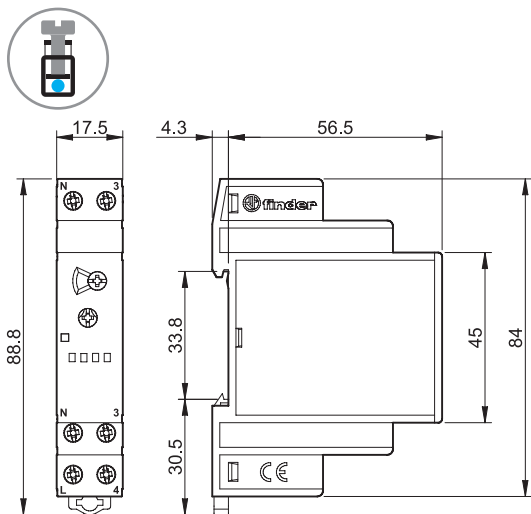
При начальном импульсе выходной контакт закрывается, и остается в таком состоянии на время предустановленной задержки.

По истечении времени задержки выходной контакт открывается.

Габаритные чертежи

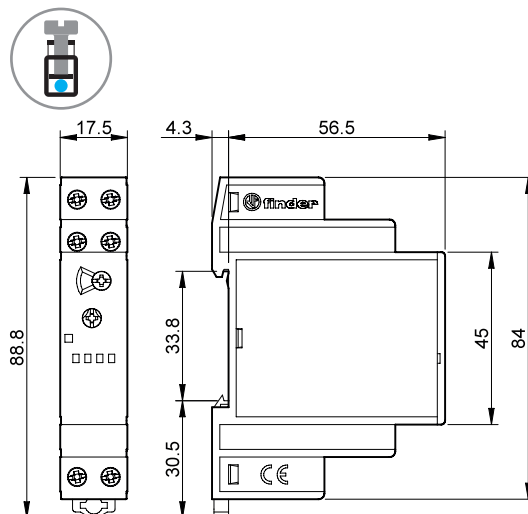
Тип 14.01

Винтовые клеммы



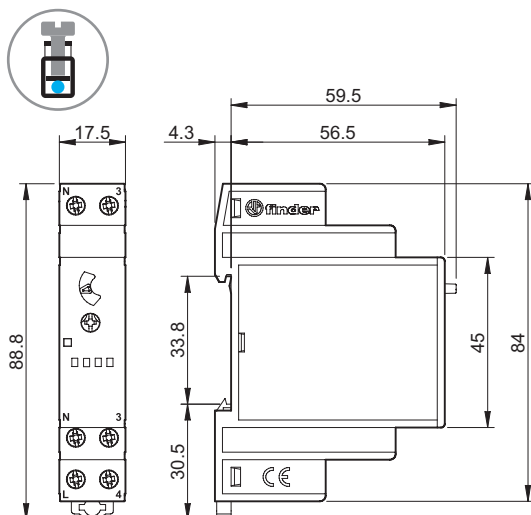
Тип 14.11

Винтовые клеммы



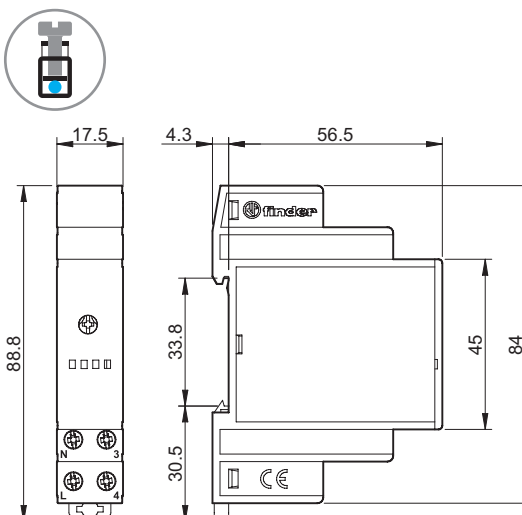
Тип 14.71

Винтовые клеммы



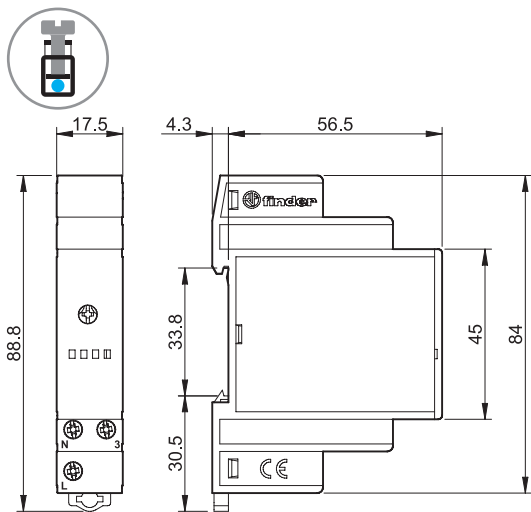
Тип 14.81

Винтовые клеммы



Тип 14.91

Винтовые клеммы



По вопросам продаж и поддержки обращайтесь:

Алматы (7273)495-231
Архангельск (8182)63-90-72
Астрахань (8512)99-46-04
Барнаул (3852)73-04-60
Белгород (4722)40-23-64
Брянск (4832)59-03-52
Владивосток (423)249-28-31
Волгоград (844)278-03-48
Вологда (8172)26-41-59
Воронеж (473)204-51-73
Екатеринбург (343)384-55-89
Иваново (4932)77-34-06
Ижевск (3412)26-03-58
Иркутск (395)279-98-46
Россия (495)268-04-70

Казань (843)206-01-48
Калининград (4012)72-03-81
Калуга (4842)92-23-67
Кемерово (3842)65-04-62
Киров (8332)68-02-04
Краснодар (861)203-40-90
Красноярск (391)204-63-61
Курск (4712)77-13-04
Липецк (4742)52-20-81
Магнитогорск (3519)55-03-13
Москва (495)268-04-70
Мурманск (8152)59-64-93
Набережные Челны (8552)20-53-41
Нижний Новгород (831)429-08-12
Киргизия (996)312-96-26-47

Новокузнецк (3843)20-46-81
Новосибирск (383)227-86-73
Омск (3812)21-46-40
Орел (4862)44-53-42
Оренбург (3532)37-68-04
Пенза (8412)22-31-16
Пермь (342)205-81-47
Ростов-на-Дону (863)308-18-15
Рязань (4912)46-61-64
Самара (846)206-03-16
Санкт-Петербург (812)309-46-40
Саратов (845)249-38-78
Севастополь (8692)22-31-93
Симферополь (3652)67-13-56
Казахстан (7172)727-132

Смоленск (4812)29-41-54
Сочи (862)225-72-31
Ставрополь (8652)20-65-13
Сургут (3462)77-98-35
Тверь (4822)63-31-35
Томск (3822)98-41-53
Тула (4872)74-02-29
Тюмень (3452)66-21-18
Ульяновск (8422)24-23-59
Уфа (347)229-48-12
Хабаровск (4212)92-98-04
Челябинск (351)202-03-61
Череповец (8202)49-02-64
Ярославль (4852)69-52-93