

Технические характеристики

По вопросам продаж и поддержки обращайтесь:

Алматы (7273)495-231	Казань (843)206-01-48	Новокузнецк (3843)20-46-81	Смоленск (4812)29-41-54
Архангельск (8182)63-90-72	Калининград (4012)72-03-81	Новосибирск (383)227-86-73	Сочи (862)225-72-31
Астрахань (8512)99-46-04	Калуга (4842)92-23-67	Омск (3812)21-46-40	Ставрополь (8652)20-65-13
Барнаул (3852)73-04-60	Кемерово (3842)65-04-62	Орел (4862)44-53-42	Сургут (3462)77-98-35
Белгород (4722)40-23-64	Киров (8332)68-02-04	Оренбург (3532)37-68-04	Тверь (4822)63-31-35
Брянск (4832)59-03-52	Краснодар (861)203-40-90	Пенза (8412)22-31-16	Томск (3822)98-41-53
Владивосток (423)249-28-31	Красноярск (391)204-63-61	Пермь (342)205-81-47	Тула (4872)74-02-29
Волгоград (844)278-03-48	Курск (4712)77-13-04	Ростов-на-Дону (863)308-18-15	Тюмень (3452)66-21-18
Вологда (8172)26-41-59	Липецк (4742)52-20-81	Рязань (4912)46-61-64	Ульяновск (8422)24-23-59
Воронеж (473)204-51-73	Магнитогорск (3519)55-03-13	Самара (846)206-03-16	Уфа (347)229-48-12
Екатеринбург (343)384-55-89	Москва (495)268-04-70	Санкт-Петербург (812)309-46-40	Хабаровск (4212)92-98-04
Иваново (4932)77-34-06	Мурманск (8152)59-64-93	Саратов (845)249-38-78	Челябинск (351)202-03-61
Ижевск (3412)26-03-58	Набережные Челны (8552)20-53-41	Севастополь (8692)22-31-93	Череповец (8202)49-02-64
Иркутск (395)279-98-46	Нижний Новгород (831)429-08-12	Симферополь (3652)67-13-56	Ярославль (4852)69-52-93
Россия (495)268-04-70	Киргизия (996)312-96-26-47	Казахстан (7172)727-132	

YESLY Bluetooth диммеры

Тип 15.21.8.230.B300

- Установка в круглую монтажную коробку (60мм)

Тип 15.71

- Настенный монтаж, совместимы с наиболее распространенными итальянскими бытовыми распределительными коробками: AVE, BTicino, Gewiss, Simon-Urmet, Vimar

- 7 функций, в зависимости от типа нагрузки
- Функции с или без памяти
- Диммирование методами по задней кромке или по передней кромке
- Линейное / экспоненциальное регулирование
- Подходит для: светодиодных диммируемых лампы, Компактные люминесцентные диммируемые лампы, галогенные лампы, трансформаторы или электронные источники питания
- Дальность передачи: около 10 м в открытом пространстве и без препятствий
- "Главное" включение / выключение
- Защита от перегрева и короткого замыкания

Винтовые клеммы



Габаритный чертеж см. стр. 7

Характеристики выхода

Номинальное напряжение	В AC	230	230
Мощность макс.	Вт	300	200
Мощность мин.	Вт	3	3
Номинальная мощность ламп:			
накаливания/ галогенные (230 В) Вт		300	200
низковольтные галогенные лампы с тороидальным электромагнитным трансформатором	Вт	300	200
низковольтные галогенные лампы с электромагнитным трансформатором с Ш-образным сердечником	Вт	300	200
низковольтные галогенные лампы с электронным трансформатором (дроссель)	Вт	300	200
компактные люминесцентные лампы с возможностью диммирования	Вт	150	100
светодиодные лампы 230В с возможностью диммирования	Вт	150	100
низковольтные светодиодные лампы с возможностью диммирования с электронным трансформатором	Вт	300	200
Напряжение питания			
Номинальное напр. (U _N)	В AC	230	230
Рабочий диапазон		(0.8...1.1) U _N	(0.8...1.1) U _N
Резервное питание	Вт	0.4	0.4
Технические параметры			
Метод диммирования		по переднему фронту / по заднему фронту	по переднему фронту / по заднему фронту
Внешний температурный диапазон	°C	-10...+50	-10...+50
Категория защиты		IP 20	IP 20
Сертификация (в соответствии с типом)		CE	CE

NEW 15.21.8.230.B300

YESLY



- Протокол передачи данных Bluetooth Low Energy (BLE)
- Соединение с 128-битным шифрованием
- Настраивается через FINDER TOOLBOX App, ОС iOS и Android
- Можно управлять при помощи внешних кнопок, устройств BEYON или беспроводной кнопки 013.B9
- Максимальная мощность диммирования 300 Вт
- Светодиод для индикации состояния

NEW 15.71

YESLY



- Протокол передачи данных Bluetooth Low Energy (BLE)
- Соединение с 128-битным шифрованием
- Настраивается через FINDER TOOLBOX App, ОС iOS и Android
- Можно управлять при помощи внешних кнопок, устройств BEYON или беспроводной кнопки 013.B9
- Максимальная мощность диммирования 200 Вт
- Светодиод для индикации состояния

ШИМ диммер для светодиодной ленты Bluetooth YESLY

Тип 15.21.9.024.B200

- Установка в круглую монтажную коробку (60мм)
- Светодиодная лента
- "Плавное" включение / выключение
- Защита от короткого замыкания, перегрузки и обратной полярности
- Три рабочие частоты ШИМ (выбираются) - для противодействия эффекту "стробоскопа"

Винтовые клеммы



NEW 15.21.9.024.B200

YESLY



- Протокол передачи данных Bluetooth Low Energy (BLE)
- Соединение с 128-битным шифрованием
- Настраивается через FINDER TOOLBOX App, ОС iOS и Android
- Можно управлять при помощи внешних кнопок, устройств BEYON или беспроводной кнопки 013.B9
- Максимальная мощность диммирования 192 Вт
- Три рабочие частоты ШИМ (выбираются) - для противодействия эффекту "стробоскопа"

Габаритный чертеж см. стр. <?>

Характеристики выхода

Номинальное напряжение	V DC	12...24
Максимальный ток	A	8
Светодиодная лента:	24 В Вт	192
	12 В Вт	96

Напряжение питания

Номинальное напр. (U _N)	V DC	12...24
Рабочий диапазон		—
Резервное питание	Вт	—

Технические параметры

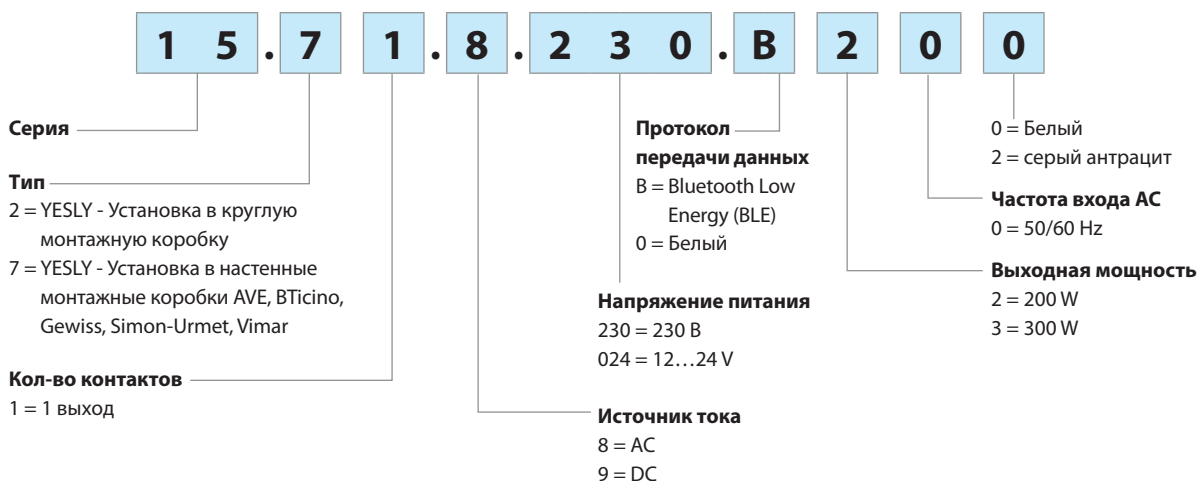
Метод диммирования		PWM
Внешний температурный диапазон	°C	-10...+50
Категория защиты		IP 20

Сертификация (в соответствии с типом)



Информация по заказам

Пример: тип 15.71, YESLY Bluetooth диммер, 230В AC.



Доступные коды

- 15.21.8.230.B300 YESLY BLE Dimmer - 300 W, Белый
- 15.21.9.024.B200 YESLY Диммер ШИМ BLE Yesly
- 15.71.8.230.B200 YESLY BLE Dimmer - 200 W, Белый
- 15.71.8.230.B202 YESLY BLE Dimmer - 200 W, Антрацит

Технические параметры

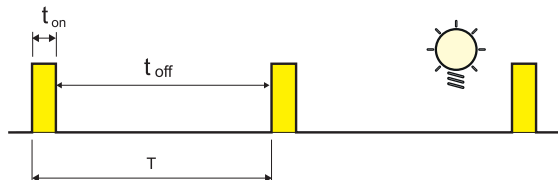
Спецификация EMC				15.21.8.230.B300/ 15.71	15.21.9.024.B200
Тип проверки		Применимые стандарты			
Электростатический разряд	контактный разряд	EN 61000-4-2		4кВ	4кВ
	воздушный разряд	EN 61000-4-2		8кВ	8кВ
Излучаемое электромагнитное поле (80...3000 MHz)		EN 61000-4-3		10 В/м	10 В/м
Быстрый переходный режим (разрыв) (5-50 нс, 5 и 100 кГц)	на клеммах питания	EN 61000-4-4		2кВ	2кВ
	при подключении кнопки	EN 61000-4-4		4кВ	1кВ
Импульсы напряжения на клеммах питания (выброс 1.2/50 мкс)	Дифференциальный режим	EN 61000-4-5		2кВ	1кВ
	на клеммах питания	EN 61000-4-6		10 В	10 В
Напряжение общего РЧ-режима (0.15...80 MHz)	при подключении кнопки	EN 61000-4-6		10 В	10 В
Падения напряжения	70% U _N , 40% U _N	EN 61000-4-11		10 циклов	10 циклов
Кратковременные прерывания		EN 61000-4-11		10 циклов	10 циклов
Радиочастотные кондуктивные излучения	0.15...30 MHz	EN 55015 / ETSI EN 301489-1/301489-17		класс В	класс В
	30...6000 MHz	ETSI EN 301489-1/301489-17		класс В	класс В
Прочее			15.71	15.21	
Макс. размер провода		одножильный кабель	многожильный кабель	одножильный кабель	многожильный кабель
	мм ²	1 x 6 / 2 x 4	1 x 4 / 2 x 2.5	1 x 2.5 / 2 x 1.5	1 x 2.5 / 2 x 1
	AWG	1 x 10 / 2 x 12	1 x 12 / 2 x 14	1 x 14 / 2 x 16	1 x 14 / 2 x 16
Момент завинчивания	Нм	0.8		0.5	
Длина зачистки провода	мм	9			
Прочее			15.71	15.21	
Потери мощности	без нагрузки	Вт		0.4	0.4
	при нормальном токе	Вт		2	2.5

Методы диммирования

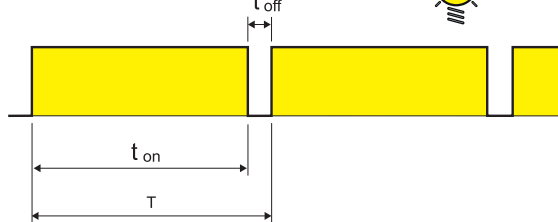
ШИМ:

“Широтно-импульсная модуляция” регулирует электрическую мощность, модулируя продолжительность времени ВКЛЮЧЕНИЯ относительно времени ВЫКЛЮЧЕНИЯ. Чем больше рабочий цикл, тем больше мощность, приложенная к нагрузке. ШИМ предназначен исключительно для диммирования светодиодных лент постоянного тока. В этом случае диммер располагается между источником питания и нагрузкой.

Duty Cycle 10 %



Duty Cycle 90 %



Настройка диммера - Типы 15.21 и 15.71

Функции диммера можно настроить через приложение Finder TOOLBOX, доступное для систем iOS и Android.

Этот диммер готов к использованию с заводской настройкой: 1 – LEDRC1; график линейного управления по задней кромке.

Функции

Настраиваются через приложение.

Тип нагрузки	Функции	Метод диммирования	График управления
Светодиодные, галогеновые лампы, электронные источники питания LED	1	TE - по задней кромке	линейный
	2	LE - по передней кромке	
LED LED	3	TE - по задней кромке	экспоненциальный
	4	LE - по передней кромке	
Лампы CFL 	5	TE - по задней кромке	экспоненциальный
	6	LE - по передней кромке	
Электромеханические трансформаторы 	7	LE - по передней кромке	линейный
AUTO	АВТОМАТИЧЕСКИЙ		

AUTO: автоматическая функция контролирует с помощью специального алгоритма метод диммирования (по задней кромке или по передней кромке), наиболее подходящий для применяемой нагрузки. Если выбрана автоматическая функция, диммер выполняет контрольное включение нагрузки с двумя рабочими циклами каждый раз, когда диммер питается от L - N (даже после отключения). Эти циклы позволяют диммеру установить правый режим работы.

График управления: график линейного или экспоненциального управления полезен для достижения наиболее визуально привлекательного изменения интенсивности света - в зависимости от типа используемой нагрузки.

Параметры

Настраивается с помощью приложения Finder TOOLBOX.

Минимальное значение освещенности: минимальное значение интенсивности нагрузки.

Время переключения: время включения/выключения.

Время диммирования: время достижения самого высокого или низкого уровня освещенности.

Время сценария: достижение значения, заданного в сценарии.

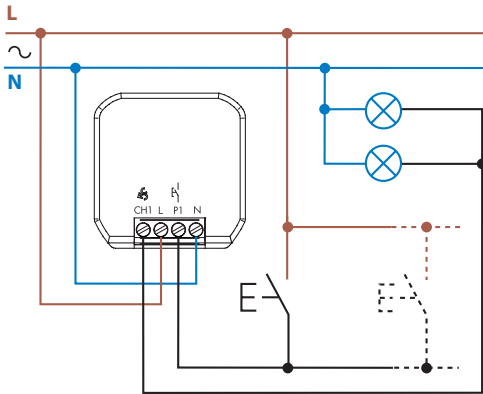
Память: запоминает значение яркости перед выключением.

Восстановление после отключения: восстановление интенсивности света до значения в момент отключения.

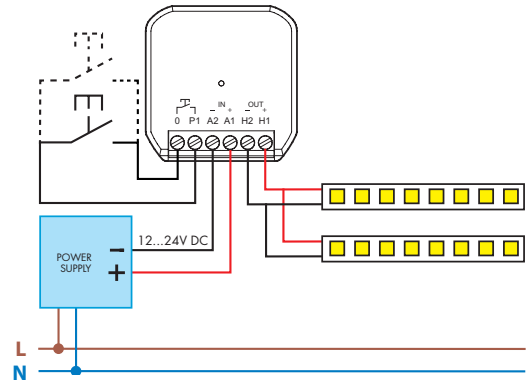
Схемы электрических соединений

Примечание: Следует позаботиться о хорошем заземлении для ламп 1 класса.

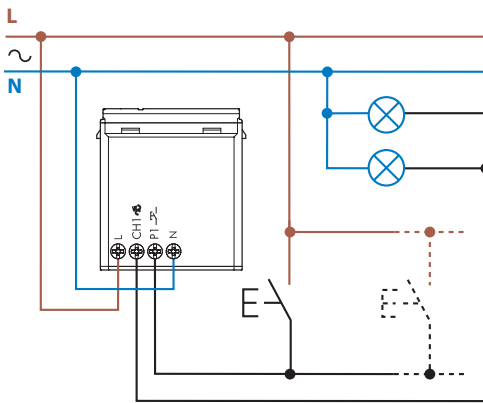
Тип 15.21 - 4-проводное соединение



Тип 15.21.9.024.B200

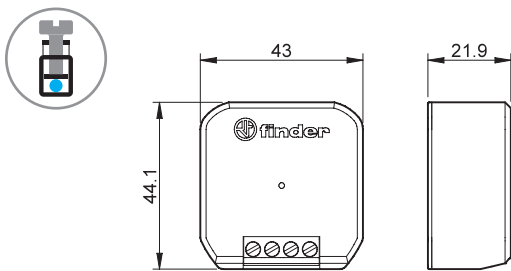


Тип 15.71 - 4-проводное соединение

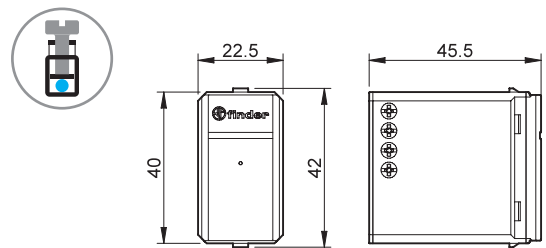


Габаритные чертежи

Тип 15.21 - YESLY
Винтовые клеммы



Тип 15.71 - YESLY
Винтовые клеммы



REPORT

15 Серия



finder[®]

SWITCH TO THE FUTURE

Новые диммеры Master-Slave

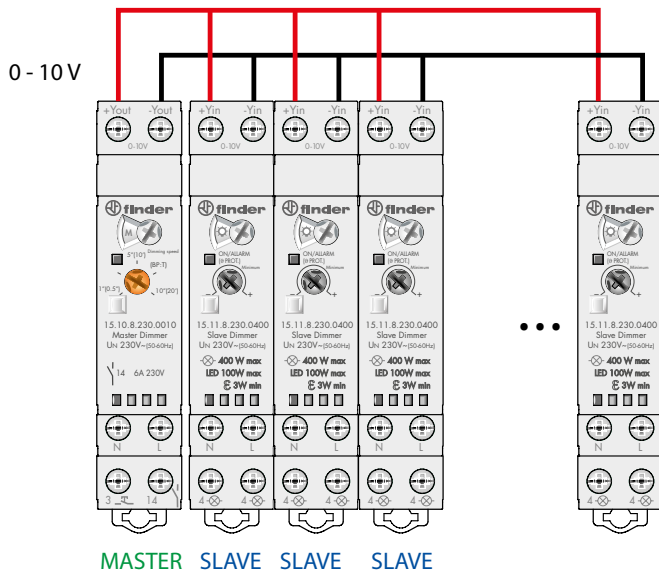
Тип 15.10 - 15.11

Finder расширил линейку модульных диммеров для плавного регулирования уровня освещения новыми приборами, работающими по принципу Master-Slave (Ведущий-Ведомый). Это простое, гибкое и мощное решение позволяет управлять большими массивами осветительных приборов по единой программе, например, в театральных и киноконцертных залах, в музеях и выставочных залах, на стадионах во время спортивных и увеселительных мероприятий.



Особенности конструкции

- Модульная конструкция, ширина 17,5 мм, монтаж на рейку 35мм
- Управляющий сигнал 0-10 В
- Подключение до 15 кнопок с подсветкой
- Плавное включение и выключение света
- Настройка скорости включения света в пределах от 1 до 10 секунд
- Применимы для галогенных ламп, светодиодных ламп (с возможностью плавной регулировки), компактные люминесцентные лампы с электронными и электромагнитными трансформаторами



Принцип действия

Ведущий диммер управляет одним или более ведомых диммеров (максимальное количество 32шт.), с помощью аналогового сигнала 0-10 В. Все ведомые диммеры могут управлять лампами разного типа, такими как галогенные лампы, светодиодные лампы (с возможностью плавной регулировки), компактные люминесцентные лампы с электронными и электромагнитными трансформаторами. Например, один ведущий диммер может управлять одним ведомым диммером с подключенными светодиодными лампами, и в то же время второй ведомый диммер управляет галогенными лампами с трансформатором, а третий - галогенными лампами 230В.



Тип 15.10 - Ведущий диммер (MASTER)

- 4 функций: диммирование с эффектом памяти или без, диммирование с памятью для CFL, лестничный таймер с диммированием
- Подключение до 15 кнопок с подсветкой
- Напряжение питания 230В AC
- Возможность управлять непосредственно электронными трансформаторами с помощью входного сигнала 0-10 / 1-10 В



Тип 15.11 - Ведомый диммер (SLAVE)

- Ведомыми диммерами можно управлять с помощью ведущего диммера или непосредственно сигналом 0-10 В
- Максимальные коммутируемые нагрузки:
 - Галогенные лампы: 400 Вт
 - Низковольтные галогенные лампы с тороидальными электромагнитными трансформаторами: 400 Вт
 - Компактные люминесцентные лампы (с возможностью диммирования): 100 Вт
 - Светодиодные лампы (с возможностью диммирования): 100 Вт
 - Дроссельные электронные трансформаторы для низковольтных светодиодных ламп: 400 Вт
- Напряжение питания 230В AC

YESLY Bluetooth диммеры

Тип 15.21.8.230.B300

- Установка в круглую монтажную коробку (60мм)

Тип 15.71

- Настенный монтаж, совместимы с наиболее распространенными итальянскими бытовыми распределительными коробками: AVE, BTicino, Gewiss, Simon-Urmet, Vimar

- 7 функций, в зависимости от типа нагрузки
- Функции с или без памяти
- Диммирование методами по задней кромке или по передней кромке
- Линейное / экспоненциальное регулирование
- Подходит для: светодиодных диммируемых лампы, Компактные люминесцентные диммируемые лампы, галогенные лампы, трансформаторы или электронные источники питания
- Дальность передачи: около 10 м в открытом пространстве и без препятствий
- "Главное" включение / выключение
- Защита от перегрева и короткого замыкания

Винтовые клеммы



Габаритный чертеж см. стр. 7

Характеристики выхода

Номинальное напряжение	В AC	230	230
Мощность макс.	Вт	300	200
Мощность мин.	Вт	3	3
Номинальная мощность ламп:			
накаливания/ галогенные (230 В) Вт		300	200
низковольтные галогенные лампы с тороидальным электромагнитным трансформатором	Вт	300	200
низковольтные галогенные лампы с электромагнитным трансформатором с Ш-образным сердечником	Вт	300	200
низковольтные галогенные лампы с электронным трансформатором (дроссель)	Вт	300	200
компактные люминесцентные лампы с возможностью диммирования	Вт	150	100
светодиодные лампы 230В с возможностью диммирования	Вт	150	100
низковольтные светодиодные лампы с возможностью диммирования с электронным трансформатором	Вт	300	200

Напряжение питания

Номинальное напр. (U _N)	В AC	230	230
Рабочий диапазон		(0.8...1.1) U _N	(0.8...1.1) U _N
Резервное питание	Вт	0.4	0.4

Технические параметры

Метод диммирования		по переднему фронту / по заднему фронту	по переднему фронту / по заднему фронту
Внешний температурный диапазон	°C	-10...+50	-10...+50
Категория защиты		IP 20	IP 20

Сертификация (в соответствии с типом)

NEW 15.21.8.230.B300

YESLY



- Протокол передачи данных Bluetooth Low Energy (BLE)
- Соединение с 128-битным шифрованием
- Настраивается через FINDER TOOLBOX App, ОС iOS и Android
- Можно управлять при помощи внешних кнопок, устройств BEYON или беспроводной кнопки 013.B9
- Максимальная мощность диммирования 300 Вт
- Светодиод для индикации состояния

NEW 15.71

YESLY



- Протокол передачи данных Bluetooth Low Energy (BLE)
- Соединение с 128-битным шифрованием
- Настраивается через FINDER TOOLBOX App, ОС iOS и Android
- Можно управлять при помощи внешних кнопок, устройств BEYON или беспроводной кнопки 013.B9
- Максимальная мощность диммирования 200 Вт
- Светодиод для индикации состояния

Характеристики выхода			
Номинальное напряжение	В AC	230	230
Мощность макс.	Вт	300	200
Мощность мин.	Вт	3	3
Номинальная мощность ламп:			
накаливания/ галогенные (230 В) Вт		300	200
низковольтные галогенные лампы с тороидальным электромагнитным трансформатором	Вт	300	200
низковольтные галогенные лампы с электромагнитным трансформатором с Ш-образным сердечником	Вт	300	200
низковольтные галогенные лампы с электронным трансформатором (дроссель)	Вт	300	200
компактные люминесцентные лампы с возможностью диммирования	Вт	150	100
светодиодные лампы 230В с возможностью диммирования	Вт	150	100
низковольтные светодиодные лампы с возможностью диммирования с электронным трансформатором	Вт	300	200
Напряжение питания			
Номинальное напр. (U _N)	В AC	230	230
Рабочий диапазон		(0.8...1.1) U _N	(0.8...1.1) U _N
Резервное питание	Вт	0.4	0.4
Технические параметры			
Метод диммирования		по переднему фронту / по заднему фронту	по переднему фронту / по заднему фронту
Внешний температурный диапазон	°C	-10...+50	-10...+50
Категория защиты		IP 20	IP 20
Сертификация (в соответствии с типом)		CE	CE

ШИМ диммер для светодиодной ленты Bluetooth YESLY

Тип 15.21.9.024.B200

- Установка в круглую монтажную коробку (60мм)
- Светодиодная лента
- "Плавное" включение / выключение
- Защита от короткого замыкания, перегрузки и обратной полярности
- Три рабочие частоты ШИМ (выбираются) - для противодействия эффекту "стробоскопа"

Винтовые клеммы



NEW 15.21.9.024.B200

YESLY



- Протокол передачи данных Bluetooth Low Energy (BLE)
- Соединение с 128-битным шифрованием
- Настраивается через FINDER TOOLBOX App, ОС iOS и Android
- Можно управлять при помощи внешних кнопок, устройств BEYON или беспроводной кнопки 013.B9
- Максимальная мощность диммирования 192 Вт
- Три рабочие частоты ШИМ (выбираются) - для противодействия эффекту "стробоскопа"

Габаритный чертеж см. стр. <?>

Характеристики выхода

Номинальное напряжение	V DC	12...24
Максимальный ток	A	8
Светодиодная лента:	24 В Вт	192
	12 В Вт	96

Напряжение питания

Номинальное напр. (U _N)	V DC	12...24
Рабочий диапазон		—
Резервное питание	Вт	—

Технические параметры

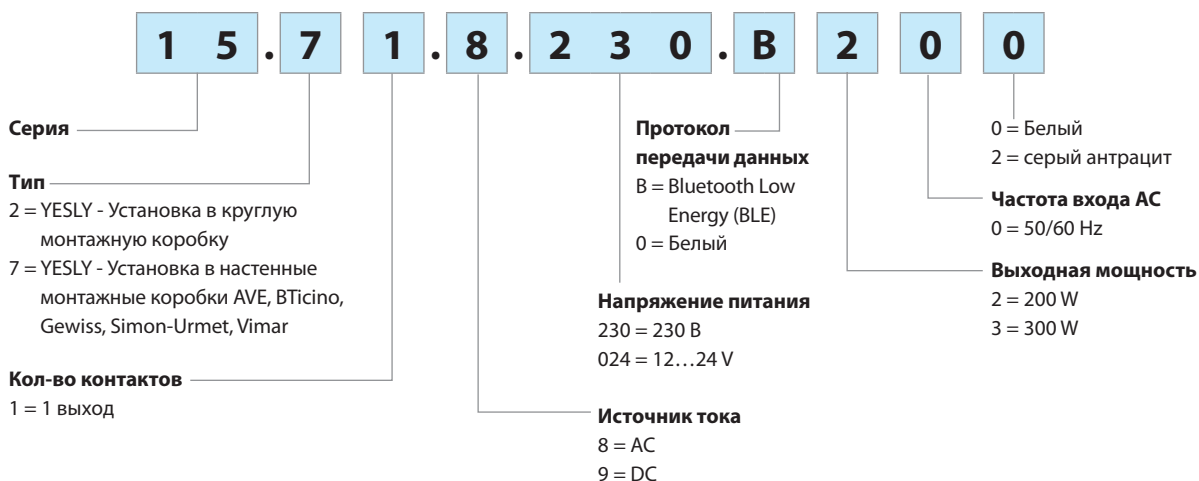
Метод диммирования		PWM
Внешний температурный диапазон	°C	-10...+50
Категория защиты		IP 20

Сертификация (в соответствии с типом)



Информация по заказам

Пример: тип 15.71, YESLY Bluetooth диммер, 230В AC.



Доступные коды

- 15.21.8.230.B300 YESLY BLE Dimmer - 300 W, Белый
- 15.21.9.024.B200 YESLY Диммер ШИМ BLE Yesly
- 15.71.8.230.B200 YESLY BLE Dimmer - 200 W, Белый
- 15.71.8.230.B202 YESLY BLE Dimmer - 200 W, Антрацит

Технические параметры

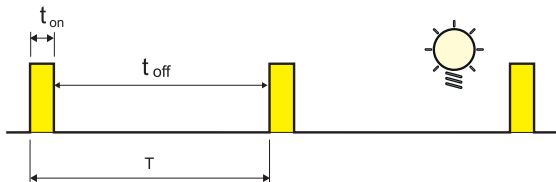
Спецификация EMC				
Тип проверки		Применимые стандарты	15.21.8.230.B300/ 15.71	15.21.9.024.B200
Электростатический разряд	контактный разряд	EN 61000-4-2	4кВ	4кВ
	воздушный разряд	EN 61000-4-2	8кВ	8кВ
Излучаемое электромагнитное поле (80...3000 MHz)		EN 61000-4-3	10 В/м	10 В/м
Быстрый переходный режим (разрыв) (5-50 нс, 5 и 100 кГц)	на клеммах питания	EN 61000-4-4	2кВ	2кВ
	при подключении кнопки	EN 61000-4-4	4кВ	1кВ
Импульсы напряжения на клеммах питания (выброс 1.2/50 мкс)	Дифференциальный режим	EN 61000-4-5	2кВ	1кВ
	на клеммах питания	EN 61000-4-6	10 В	10 В
Напряжение общего РЧ-режима (0.15...80 MHz)	на клеммах питания	EN 61000-4-6	10 В	10 В
	при подключении кнопки	EN 61000-4-6	10 В	10 В
Падения напряжения	70% U _N , 40% U _N	EN 61000-4-11	10 циклов	10 циклов
Кратковременные прерывания		EN 61000-4-11	10 циклов	10 циклов
Радиочастотные кондуктивные излучения	0.15...30 MHz	EN 55015 / ETSI EN 301489-1/301489-17	класс В	класс В
Радиационные излучения	30...6000 MHz	ETSI EN 301489-1/301489-17	класс В	класс В
Прочее			15.71	15.21
Макс. размер провода			одножильный кабель	многожильный кабель
			одножильный кабель	многожильный кабель
	мм ²		1 x 2.5 / 2 x 1.5	1 x 2.5 / 2 x 1
	AWG		1 x 14 / 2 x 16	1 x 14 / 2 x 16
Момент завинчивания	Нм	0.8	0.5	
Длина зачистки провода	мм	9		
Прочее			15.71	15.21
Потери мощности	без нагрузки	Вт	0.4	0.4
	при нормальном токе	Вт	2	2.5

Методы диммирования

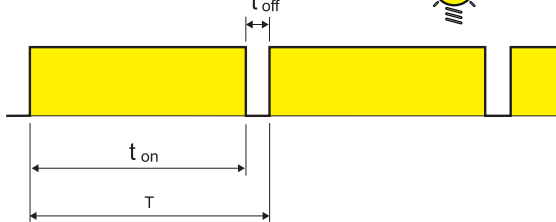
ШИМ:

“Широтно-импульсная модуляция” регулирует электрическую мощность, модулируя продолжительность времени ВКЛЮЧЕНИЯ относительно времени ВЫКЛЮЧЕНИЯ. Чем больше рабочий цикл, тем больше мощность, приложенная к нагрузке. ШИМ предназначен исключительно для диммирования светодиодных лент постоянного тока. В этом случае диммер располагается между источником питания и нагрузкой.

Duty Cycle 10 %



Duty Cycle 90 %



Настройка диммера - Типы 15.21 и 15.71

Функции диммера можно настроить через приложение Finder TOOLBOX, доступное для систем iOS и Android.

Этот диммер готов к использованию с заводской настройкой: 1 – LEDRC1; график линейного управления по задней кромке.

Функции

Настраиваются через приложение.

Тип нагрузки	Функции	Метод диммирования	График управления
Светодиодные, галогеновые лампы, электронные источники питания LED  	1	TE - по задней кромке	линейный 
	2	LE - по передней кромке	
LED LED	3	TE - по задней кромке	экспоненциальный 
	4	LE - по передней кромке	
Лампы CFL 	5	TE - по задней кромке	экспоненциальный 
	6	LE - по передней кромке	
Электромеханические трансформаторы 	7	LE - по передней кромке	линейный 
AUTO	АВТОМАТИЧЕСКИЙ		

AUTO: автоматическая функция контролирует с помощью специального алгоритма метод диммирования (по задней кромке или по передней кромке), наиболее подходящий для применяемой нагрузки. Если выбрана автоматическая функция, диммер выполняет контрольное включение нагрузки с двумя рабочими циклами каждый раз, когда диммер питается от L - N (даже после отключения). Эти циклы позволяют диммеру установить правый режим работы.

График управления: график линейного или экспоненциального управления полезен для достижения наиболее визуально привлекательного изменения интенсивности света - в зависимости от типа используемой нагрузки.

Параметры

Настраивается с помощью приложения Finder TOOLBOX.

Минимальное значение освещенности: минимальное значение интенсивности нагрузки.

Время переключения: время включения/выключения.

Время диммирования: время достижения самого высокого или низкого уровня освещенности.

Время сценария: достижение значения, заданного в сценарии.

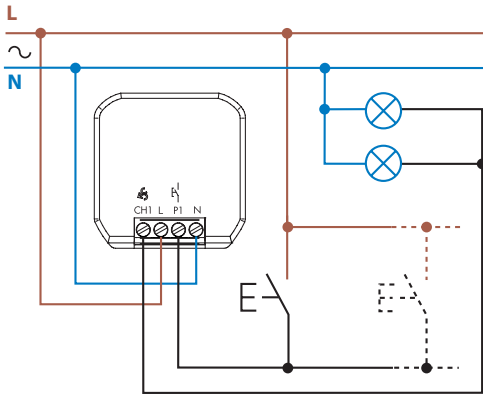
Память: запоминает значение яркости перед выключением.

Восстановление после отключения: восстановление интенсивности света до значения в момент отключения.

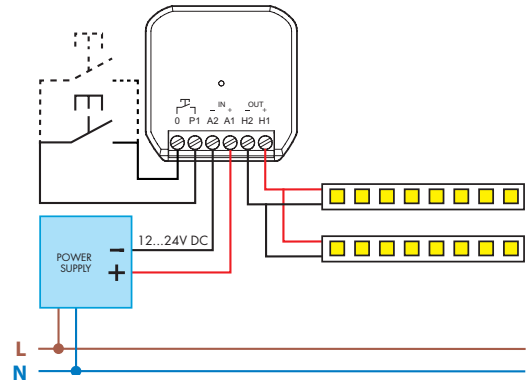
Схемы электрических соединений

Примечание: Следует позаботиться о хорошем заземлении для ламп 1 класса.

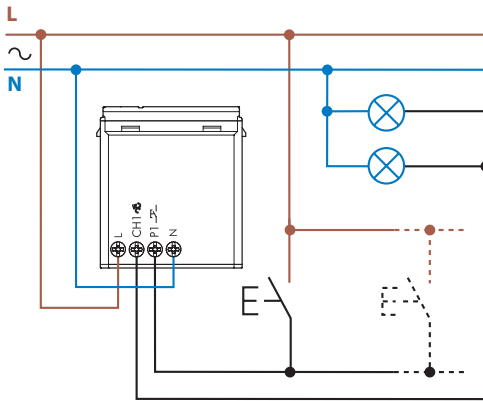
Тип 15.21 - 4-проводное соединение



Тип 15.21.9.024.B200

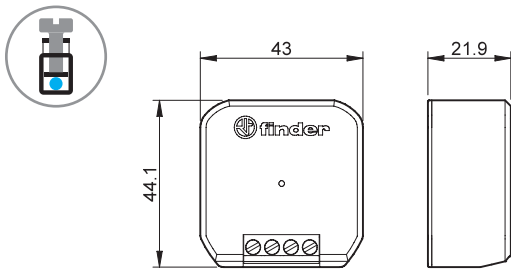


Тип 15.71 - 4-проводное соединение

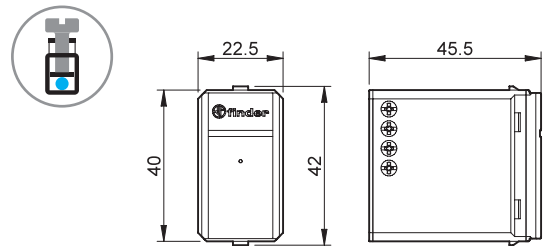


Габаритные чертежи

Тип 15.21 - YESLY
Винтовые клеммы



Тип 15.71 - YESLY
Винтовые клеммы



“Master + slave” (Ведущий+Ведомый) система для диммирования больших групп ламп разного типа

Тип 15.10 “Ведущий” - принимает сигнал от кнопки управления и выдает управляющий сигнал на Ведомые диммеры 15.11 (до 32 шт) или другие приборы с входным сигналом 0-10 В/1-10 В

- 4-проводное подключение
- Плавные переходы ВКЛ и ВЫКЛ
- Линейное диммирование
- Выбор режимов управления с/без учета предыдущего уровня освещения
- Функция лестничного таймера

Тип 15.11 “Ведомый” - принимает сигнал 1-10 В от Ведущего диммера 15.10 или другого управляющего прибора с выходом 0-10 В/1-10 В, и регулирует освещенность для ламп различного типа

- Переключатель для ламп накаливания и галогенных (с трансформатором или электронным дросселем)
- Подходит для энергосберегающих ламп CFL и LED (с электромагнитными трансформаторами любого типа)
- Термозащита по перегрузке, термopредохранитель для защиты от перегрузки и короткого замыкания

Винтовые клеммы



* Максимальный пиковый ток контактов 30А 230В АС. Для коммутации нагрузок, превышающих это значение, использовать контактор или силовое реле Габаритный чертеж см. стр. 18

“Ведущий диммер” спецификация выхода

Управляющий сигнал (Режим выходного сигнала автоматически конфигурируется в зависимости от режима входного сигнала подключенного устройства)

Контактная группа (конфигурация) А

“Ведомый диммер” спецификация выхода

Мощность макс. Вт

Мощность мин. Вт

Номинальная мощность ламп:

накаливания/ галогенные (230 В) Вт

низковольтные галогенные лампы с тороидальным электромагнитным трансформатором Вт

низковольтные галогенные лампы с электромагнитным трансформатором с Ш-образным сердечником Вт

низковольтные галогенные лампы с электронным трансформатором (дроссель) Вт

компактные люминесцентные лампы с возможностью диммирования Вт

светодиодные лампы 230В с возможностью диммирования Вт

низковольтные светодиодные лампы с возможностью диммирования с электронным трансформатором Вт

Напряжение питания

Номинальное напр. (U_N) В АС (50/60 Гц)

Рабочий диапазон

Резервное питание Вт

Метод диммирования

Технические параметры

Скорость диммирования (суммарное время диммирования) с

Уставка задержки времени (лестничный таймер) мин

Макс. количество кнопок с подсветкой (≤ 1 мА)

Внешний температурный диапазон °С

Категория защиты

Сертификация (в соответствии с типом)

15.10



15.11



“Ведущий” диммер

- Выход 0-10 В/1-10 В для управления до 32 Ведомыми диммерами 15.11 или аналогичными приборами
- Многофункциональный (с/ без запоминания состояния, вкл. спец-функцию “CFL with memory”)
- Линейное диммирование
- Задание скорости диммирования
- Функция лестничного таймера, с функцией “раннего оповещения”
- Электропитание 230 В АС (50/60 Гц) с автоматическим распознаванием частоты
- Выходное реле 6 А*
- Ширина 17.5 мм, модульное, монтаж на рейку 35 мм

“Ведомый” диммер

- Вход 1-10В, управление от 15.10 или другим сигналом 0-10В/1-10В
- Максимальная нагрузка на лампу 400 Вт
- Нагрузка 100Вт для энергосберегающих ламп с диммированием (LED и CFL)
- Диммирование по переднему или по заднему фронту волны
- Функция “Трансформатор” (для применения с электромагнитными трансформаторами)
- Задание минимального уровня диммирования
- Ширина 17.5 мм, модульное, монтаж на рейку 35 мм

0-10 В, +35 мА макс. (Режим с активным источником тока)

1-10 В, -35 мА макс. (Режим с пассивным энергопотреблением)

1 NO (6 А/230 В АС)*

—

—

—

—

—

—

—

—

—

—

—

—

—

—

—

—

—

—

—

—

—

—

—

—

—

—

—

—

—

—

—

—

—

—

—

—

—

—

—

—

400

3

—

400⁽¹⁾

400⁽²⁾

400⁽²⁾

400⁽¹⁾

100⁽³⁾

100^{(3) or (1)}

100⁽¹⁾

—

110...230

(0.8...1.1) U_N

0.5

0.5

—

по заднему фронту (с возм. димм. ☀) по переднему фронту (с возм. димм. ⚡) и (⚡)

—

—

—

—

—

—

—

—

—

—

—

—

—

—

—

—

—

—

—

—

Примечания

- (1) выбрать положение “incandescent lamp” [☀ (лампа накаливания)] передним переключателем.
- (2) выбрать положение “transformer” [⚡ (трансформатор)] передним переключателем. Предпочтительно, не более 2-х трансформаторов.
- (3) выбрать положение “CFL” [⚡ (компактные люминесцентные лампы)] передним переключателем, и установить минимальный уровень диммирования (в зависимости от типа ламп).
- (4) WПри ламповой нагрузки > 300Вт (> 75Вт для ламп CFL и LED), требуется обеспечить установку диммеров в щите с зазором 9 мм с обеих сторон (для отвода тепла). Рекомендуется применять пластиковый разделитель 022.09.



Электронные диммеры для ламп различных типов. Непосредственное управление лампами: накаливания/галогенные лампы и диммируемые светодиодные лампы 230 В (другие типы ламп/приводов)

Тип 15.91

- Установка в монтажные коробки
- Диммирование по переднему фронту
- Линейное диммирование
- Автоматическое распознавание частоты электросети

Тип 15.51

- Установка в монтажные коробки или на поверхность
- Диммирование по заднему фронту
- Ступенчатое или линейное диммирование
- Разные типы для элетросетей 50 и 60 Гц

Тип 15.81

- Монтаж на рейку 35 мм
- Диммирование по переднему или по заднему фронту
- Также совместим с энергосберегающими диммируемыми лампами (CFL или LED) и трансформаторами/дресселями различных типов
- Линейное диммирование
- Автоматическое распознавание частоты электросети
- Термопредохранитель для защиты от перегрузки
- Все типы ламп накаливания и галогенных
- 3- или 4-проводное подключение
- Плавные переходы ВКЛ и ВЫКЛ
- Два режима работы: с/без запоминания предыдущего уровня освещенности
- Термо защита против перегрузки

Винтовые клеммы






Габаритный чертеж см. стр. 18

Характеристики выхода

	В AC	230	230	230
Номинальное напряжение	В AC	230	230	230
Мощность макс.	Вт	100	400	500
Мощность мин.	Вт	3	10	3
Номинальная мощность ламп:				
накаливания/ галогенные (230 В)	Вт	100	400	500 ⁽¹⁾
низковольтные галогенные лампы с тороидальным электромагнитным трансформатором	Вт	—	300 ⁽²⁾	500 ⁽³⁾
низковольтные галогенные лампы с электромагнитным трансформатором с Ш-образным сердечником	Вт	—	—	500 ⁽³⁾
низковольтные галогенные лампы с электронным трансформатором (дрессель)	Вт	—	400 ⁽⁴⁾	500 ⁽¹⁾
компактные люминесцентные лампы с возможностью диммирования	Вт	—	—	100 ⁽⁵⁾
светодиодные лампы 230В с возможностью диммирования	Вт	50 ⁽⁶⁾	50 ⁽⁷⁾	100 ⁽⁵⁾
низковольтные светодиодные лампы с возможностью диммирования с электронным трансформатором	Вт	50 ⁽⁶⁾	50 ⁽⁷⁾	100 ⁽¹⁾

Напряжение питания

	В AC (50/60 Гц)	230	230 ⁽⁸⁾	230
Номинальное напр. (U _N)	В AC (50/60 Гц)	230	230 ⁽⁸⁾	230
Рабочий диапазон		(0.8...1.1)U _N	(0.8...1.1)U _N	(0.8...1.1)U _N
Резервное питание	Вт	0.4	0.7	0.5
Метод диммирования		по переднему фронту	по заднему фронту	по заднему фронту (с возм. димм. ) по переднему фронту (с возм. димм. ) и ()


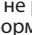
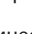
Технические параметры

Внешний температурный диапазон	°C	-10...+50 ⁽⁹⁾	-10...+50 ⁽⁹⁾	-10...+50 ⁽¹⁰⁾
Категория защиты		IP 20	IP 20	IP 20

Сертификация (в соответствии с типом)



Примечания

- выбрать положение "incandescent lamp" () (лампа накаливания)] передним переключателем.
 - только один трансформатор, убедитесь, что он не работает без ламповой нагрузки.
 - выбрать положение "transformer" () (трансформатор)] передним переключателем. Предпочтительно, не более 2-х трансформаторов.
 - только один трансформатор.
 - выбрать положение "CFL" () (компактные люминесцентные лампы)] передним переключателем, и установить минимальный уровень диммирования (в зависимости от типа ламп).
 - Только для ламп и электронных трансформаторов, для которых применим метод диммирования по переднему фронту.
 - Только для ламп и электронных трансформаторов, для которых применим метод диммирования по заднему фронту..
 - Доступна версия 60Гц (см заказной код).
 - Не рекомендуется устанавливать более одного диммера в одну монтажную коробку, если не обеспечена надлежащая вентиляция либо мощность ламп меньше 100Вт (15.51) или 50Вт (15.91).
 - При ламповой нагрузки > 300Вт (> 75Вт для ламп CFL и LED), требуется обеспечить установку диммеров в щите с зазором 9 мм с обеих сторон (для отвода тепла). Рекомендуется применять пластиковый разделитель 022.09.
- Не совместим с кнопками с подсветкой.

15.91



15.51



15.81



- Установка в монтажные коробки для жилого сектора
- Максимальная нагрузка на лампу 100 Вт
- Диммирование по переднему фронту
- 2 режима - с/без запоминания
- Электропитание 230В AC, 50/60 Гц (с автоматическим распознаванием частоты электросети)
- Линейное диммирование

- Установка в монтажные коробки для жилого сектора
- Максимальная нагрузка на лампу 400 Вт
- Диммирование по заднему фронту
- Ступенчатое или линейное диммирование
- 2 режима - с/без запоминания
- Электропитание 230В AC, 50/60 Гц (с автоматическим распознаванием частоты электросети)

- Ширина 17.5 мм, модульное, установка на рейку 35 мм
- Максимальная нагрузка на лампу 500 Вт
- Многофункциональный
- Диммирование по переднему или по заднему фронту (зависит от типа ламп)
- Совместим с энергосберегающими диммируемыми лампами (CFL или LED) и трансформаторами/дресселями различных типов
- Электропитание 230В AC, 50/60 Гц (с автоматическим распознаванием частоты электросети)

YESLY Bluetooth диммеры 230 V

Тип 15.21.8.230.B300

- Установка в круглую монтажную коробку (60мм)

Тип 15.71

- Настенный монтаж, совместимы с наиболее распространенными итальянскими бытовыми распределительными коробками: AVE, BTicino, Gewiss, Simon-Urmet, Vimar

- 7 функций, в зависимости от типа нагрузки
- Функции с или без памяти
- Диммирование методами по задней кромке или по передней кромке
- Линейное / экспоненциальное регулирование
- Подходит для: светодиодных диммируемых лампы, Компактные люминесцентные диммируемые лампы, галогенные лампы, трансформаторы или электронные источники питания
- Дальность передачи: около 10 м в открытом пространстве и без препятствий
- "Плавное" включение / выключение
- Защита от перегрева и короткого замыкания

Универсальный электронный диммер 230 В

Тип 15.21.8.230.0200

- Установка в круглую монтажную коробку (60мм)
- Диммирование методами по задней кромке или по передней кромке
- "Плавное" включение / выключение
- Защита от перегрева и короткого замыкания

Винтовые клеммы



Габаритный чертеж см. стр. 18

Характеристики выхода

Номинальное напряжение	В AC	230	230	230
Мощность макс.	Вт	300	200	200
Мощность мин.	Вт	3	3	3
Номинальная мощность ламп:				
накаливания/ галогенные (230 В) Вт		300	200	200
низковольтные галогенные лампы с тороидальным электромагнитным трансформатором	Вт	300	—	200
низковольтные галогенные лампы с электромагнитным трансформатором с Ш-образным сердечником	Вт	300	—	200
низковольтные галогенные лампы с электронным трансформатором (дроссель)	Вт	300	200	200
компактные люминесцентные лампы с возможностью диммирования	Вт	150	—	100
светодиодные лампы 230В с возможностью диммирования	Вт	150	200	100
низковольтные светодиодные лампы с возможностью диммирования с электронным трансформатором	Вт	300	200	200

Напряжение питания

Номинальное напр. (U _N)	В AC	230	230	230
Рабочий диапазон		(0.8...1.1) U _N	(0.8...1.1) U _N	(0.8...1.1) U _N
Резервное питание	Вт	0.4	0.4	0.4

Технические параметры

Метод диммирования		по переднему фронту / по заднему фронту	по переднему фронту / по заднему фронту	по переднему фронту / по заднему фронту
Внешний температурный диапазон	°C	-10...+50	-10...+45	-10...+50
Категория защиты		IP 20	IP 20	IP 20

Сертификация (в соответствии с типом)

NEW 15.21.8.230.B300

YESLY



- Протокол передачи данных Bluetooth Low Energy (BLE)
- Соединение с 128-битным шифрованием
- Настраивается через FINDER TOOLBOX App, ОС iOS и Android
- Можно управлять при помощи внешних кнопок, устройств BEYON или беспроводной кнопки 013.B9
- Максимальная мощность диммирования 300 Вт
- Светодиод для индикации состояния

NEW 15.21.8.230.0200

YESLY



- Режимы диммирования: по заднему фронту или по переднему фронту
- Без интерфейса BLE
- Подходит для светодиодных нагрузок
- Максимальная мощность диммирования 200 Вт LED
- Без запоминания

NEW 15.71

YESLY



- Протокол передачи данных Bluetooth Low Energy (BLE)
- Соединение с 128-битным шифрованием
- Настраивается через FINDER TOOLBOX App, ОС iOS и Android
- Можно управлять при помощи внешних кнопок, устройств BEYON или беспроводной кнопки 013.B9
- Максимальная мощность диммирования 200 Вт
- Светодиод для индикации состояния

		230	230	230
		300	200	200
		3	3	3
Номинальная мощность ламп:				
накаливания/ галогенные (230 В) Вт		300	200	200
низковольтные галогенные лампы с тороидальным электромагнитным трансформатором	Вт	300	—	200
низковольтные галогенные лампы с электромагнитным трансформатором с Ш-образным сердечником	Вт	300	—	200
низковольтные галогенные лампы с электронным трансформатором (дроссель)	Вт	300	200	200
компактные люминесцентные лампы с возможностью диммирования	Вт	150	—	100
светодиодные лампы 230В с возможностью диммирования	Вт	150	200	100
низковольтные светодиодные лампы с возможностью диммирования с электронным трансформатором	Вт	300	200	200
Напряжение питания				
Номинальное напр. (U _N)	В AC	230	230	230
Рабочий диапазон		(0.8...1.1) U _N	(0.8...1.1) U _N	(0.8...1.1) U _N
Резервное питание	Вт	0.4	0.4	0.4
Технические параметры				
Метод диммирования		по переднему фронту / по заднему фронту	по переднему фронту / по заднему фронту	по переднему фронту / по заднему фронту
Внешний температурный диапазон	°C	-10...+50	-10...+45	-10...+50
Категория защиты		IP 20	IP 20	IP 20
Сертификация (в соответствии с типом)				

ШИМ диммер для светодиодной ленты Bluetooth YESLY

Тип 15.21.9.024.B200

- Установка в круглую монтажную коробку (60мм)
- Светодиодная лента
- "Плавное" включение / выключение
- Защита от короткого замыкания, перегрузки и обратной полярности
- Три рабочие частоты ШИМ (выбираются) - для противодействия эффекту "стробоскопа"

Винтовые клеммы



Габаритный чертеж см. стр. 17

Характеристики выхода

Номинальное напряжение	V DC	12...24
Максимальный ток	A	8
Светодиодная лента:	24 В Вт	192
	12 В Вт	96

Напряжение питания

Номинальное напр. (U _N)	V DC	12...24
Рабочий диапазон		—
Резервное питание	Вт	—

Технические параметры

Метод диммирования		PWM
Внешний температурный диапазон	°C	-10...+50
Категория защиты		IP 20

Сертификация (в соответствии с типом)



NEW 15.21.9.024.B200

YESLY



- Протокол передачи данных Bluetooth Low Energy (BLE)
- Соединение с 128-битным шифрованием
- Настраивается через FINDER TOOLBOX App, ОС iOS и Android
- Можно управлять при помощи внешних кнопок, устройств BEYON или беспроводной кнопки 013.B9
- Максимальная мощность диммирования 192 Вт
- Три рабочие частоты ШИМ (выбираются) - для противодействия эффекту "стробоскопа"

Универсальный диммер KNX, 2-канала

- 2 канала x 400Вт
- Светодиодные индикаторы для каждого канала
- Тепловая защита и защита от короткого замыкания
- Ручное управление на передней панели
- Управление Сценариями
- Питание по шине KNX
- Монтаж на рейку 35 мм (EN 60715)
- Подходит для ETS 4 (или последних версий)

Винтовые клеммы



NEW 15.2K.8.230.0400



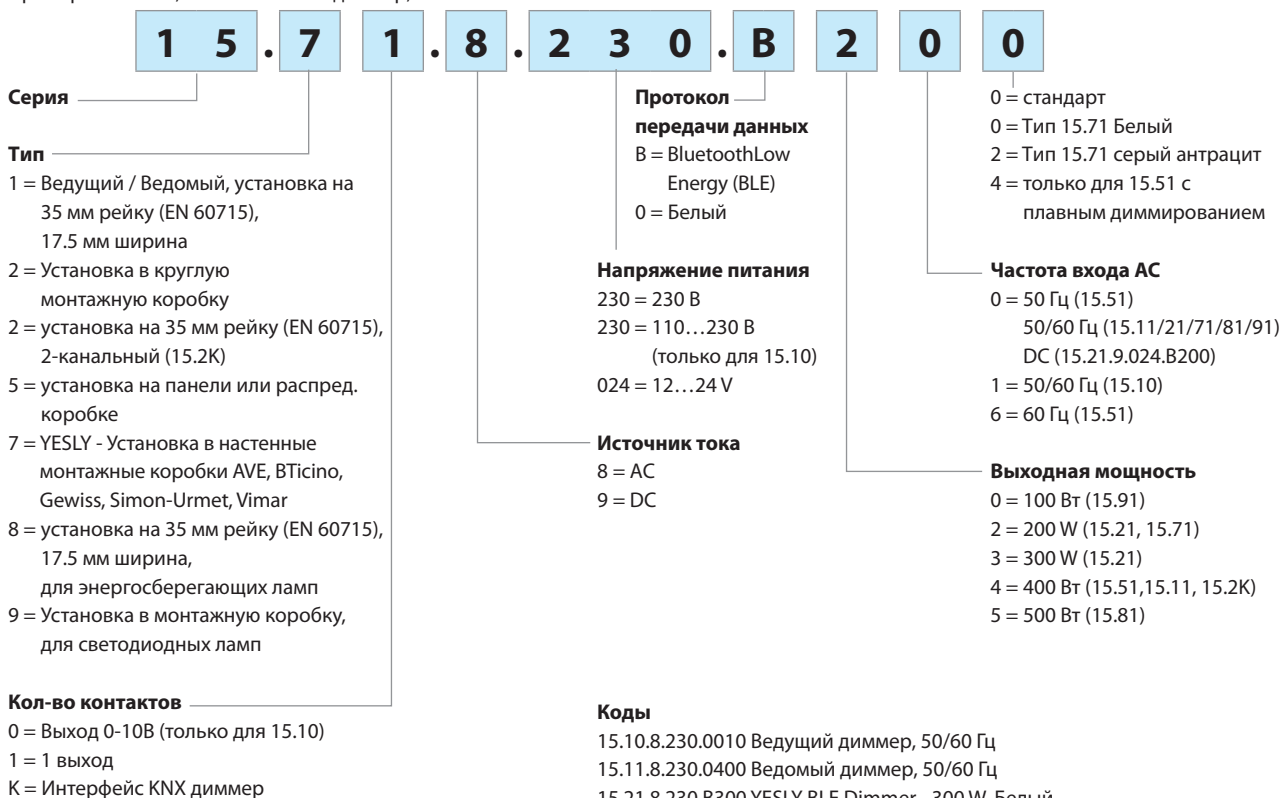
- Режимы работы диммера: по передней кромке или по задней кромке, настраивается с помощью ETS
- Для многих видов нагрузок: светодиодные лампы, галогенные, CFL, электронные и электромагнитные трансформаторы

Габаритный чертеж см. стр. 17

Характеристики выхода	
Номинальное напряжение	В 230
Мощность макс.	Вт 400
Мощность мин.	Вт 2
Номинальная мощность ламп:	
накаливания/ галогенные (230 В) Вт	400
низковольтные галогенные лампы с тороидальным электромагнитным трансформатором Вт	400
низковольтные галогенные лампы с электромагнитным трансформатором с Ш-образным сердечником Вт	400
низковольтные галогенные лампы с электронным трансформатором (дроссель) Вт	400
компактные люминесцентные лампы с возможностью диммирования Вт	100
светодиодные лампы 230В с возможностью диммирования Вт	100
низковольтные светодиодные лампы с возможностью диммирования с электронным трансформатором Вт	100
Метод диммирования	по переднему фронту / по заднему фронту
Напряжение питания	
Тип шины	KNX
Напряжение питания	В DC 30
Номинальное потребление	мА 7
Технические параметры	
Внешний температурный диапазон	°C -5...+45
Категория защиты	IP 20
Сертификация (в соответствии с типом)	CE UK CA

Информация по заказам

Пример: тип 15.71, YESLY Bluetooth диммер, 230В АС.



Технические параметры

EMC specifications											
Спецификация EMC			Ылка на стандарт	15.51/15.91	15.10/11/81	15.21.8.230.0200	15.2K				
Электростатический разряд	контактный разряд		EN 61000-4-2	4 кВ		4 кВ	4 кВ				
	воздушный разряд		EN 61000-4-2	8 кВ		8 кВ	8 кВ				
Излучаемое электромагнитное поле	(80...1000 MHz)		EN 61000-4-3	3 В/м	10 В/м	10 В/м	3 В/м				
Быстрый переходный режим (разрыв) (5-50 нс, 5 и 100 кГц)	на клеммах питания		EN 61000-4-4	4 кВ		4 кВ	4 кВ				
	при подключении кнопки		EN 61000-4-4	4 кВ		4 кВ	—				
Импульсы напряжения на клеммах питания (выброс 1.2/50 мкс)	Дифференциальный режим		EN 61000-4-5	2 кВ		2 кВ	2.5 кВ				
Напряжение общего РЧ-режима (0.15...80 MHz)	на клеммах питания		EN 61000-4-6	3 В		10 В	3 В				
	при подключении кнопки		EN 61000-4-6	3 В		10 В	—				
Падения напряжения	70% U _N , 40% U _N		EN 61000-4-11	10 циклов		10 циклов	10 циклов				
Кратковременные прерывания			EN 61000-4-11	10 циклов		10 циклов	10 циклов				
Радиочастотные кондуктивные излучения	0.15...30 MHz		EN 55015	класс В		класс В	класс В				
Радиационные излучения	30...1000 MHz		EN 55015	класс В		класс В	класс В				
EMC specifications YESLY				15.21.8.230.B300/15.71			15.21.9.024.B200				
Электростатический разряд	контактный разряд		EN 61000-4-2	4 кВ				4 кВ			
	воздушный разряд		EN 61000-4-2	8 кВ				8 кВ			
Излучаемое электромагнитное поле	(80...1000 MHz)		EN 61000-4-3	10 В/м				10 В/м			
Быстрый переходный режим (разрыв) (5-50 нс, 5 и 100 кГц)	на клеммах питания		EN 61000-4-4	2 кВ				2 кВ			
	при подключении кнопки		EN 61000-4-4	4 кВ				1 кВ			
Импульсы напряжения на клеммах питания (выброс 1.2/50 мкс)	Дифференциальный режим		EN 61000-4-5	2 кВ				1 кВ			
Напряжение общего РЧ-режима (0.15...80 MHz)	на клеммах питания		EN 61000-4-6	10 В				10 В			
	при подключении кнопки		EN 61000-4-6	10 В				10 В			
Падения напряжения	70% U _N , 40% U _N		EN 61000-4-11	10 циклов				10 циклов			
Кратковременные прерывания			EN 61000-4-11	10 циклов				10 циклов			
Радиочастотные кондуктивные излучения	0.15...30 MHz		EN 55015 / ETSI EN 301489-1 / ETSI EN 301489-17	класс В				класс В			
Радиационные излучения	30...6000 MHz		EN 55015 / ETSI EN 301489-1 / ETSI EN 301489-17	класс В				класс В			
Прочее			15.10/15.11/15.51/15.71/15.81/15.91			15.21		15.2K			
Макс. размер провода		мм ²	одножильный кабель	многожильный кабель	одножильный кабель	многожильный кабель	одножильный кабель	многожильный кабель			
			1 x 6 / 2 x 4	1 x 4 / 2 x 2.5	1 x 2.5 / 2 x 1.5	1 x 2.5 / 2 x 1	1 x 6 / 2 x 2.5	1 x 4 / 2 x 1.5			
		AWG	1 x 10 / 2 x 12	1 x 12 / 2 x 14	1 x 14 / 2 x 16	1 x 14 / 2 x 16	1 x 10 / 2 x 14	1 x 12 / 2 x 16			
Момент заворачивания		Нм	0.8			0.5		0.5			
Длина зачистки провода		мм	9					7			
Прочее			15.10	15.11	15.21	15.51	15.71	15.81	15.91	15.2K	
Потери мощности	без нагрузки	Вт	0.5	0.5	0.4	0.7	0.4	0.5	0.4	—	
	при нормальном токе	Вт	1.7	2.5	2.5	2.2	2	2.6	1.2	—	
Максимальная длина кабеля для соединения с кнопкой		м	100	100	100	100	100	100	100	—	
Макс. длина кабеля для подключения диммеров Ведущий-Ведомый		м	100 (прокладывать отдельно от силовых кабелей)								

Типы 15.10 и 15.11

Индикация

Светодиод (только тип 15.10)	Состояние
	Ожидание, напряжение выхода < 1 В
	Активный, напряжение выхода ≥ 1 В
	Отсчет времени, функция лестничного таймера

Светодиод (только тип 15.11)	Состояние
	Ожидание, напряжение входа < 1 В
	Активный, напряжение входа ≥ 1 В
	Короткое замыкание в цепи нагрузки, выход отключен
	Перегрев, выход отключен

Режимы работы - Типы 15.10 и 15.11

Тип Плавное диммирование

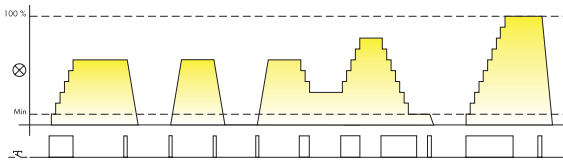
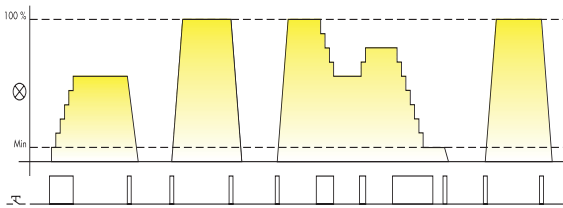
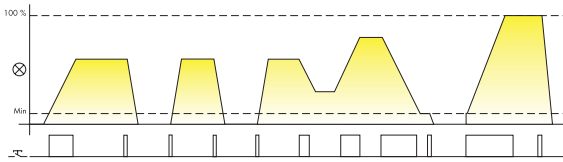
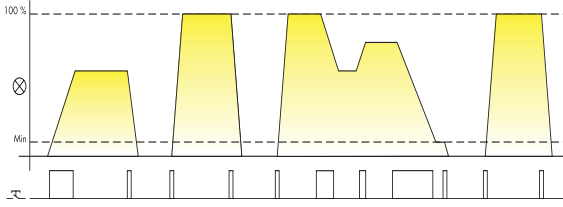
15.10		<p>Режим управление без учета предыдущего уровня освещения: при выключении уровень освещения не сохраняется.</p> <p>Длительный управляющий импульс: Уровень освещения линейно увеличивается или уменьшается. Нижний уровень зависит от заданного "минимального уровня диммирования" (для 15.11).</p> <p>Короткий управляющий импульс: Поочередное Включение и Выключение (максимальный уровень освещения и Выкл.).</p>
		<p>Режим управление с учетом предыдущего уровня освещения: уровень освещения запоминается.</p> <p>Длительный управляющий импульс: Уровень освещения линейно увеличивается или уменьшается. Нижний уровень зависит от заданного "минимального уровня диммирования" (для 15.11).</p> <p>Короткий управляющий импульс: Поочередное Включение и Выключение. При включении устанавливается уровень освещения, заданный при предыдущем включении.</p>
		<p>Режим управление без учета предыдущего уровня освещения: уровень освещения запоминается (с учетом ограничения для ламп CFL).</p> <p>Длительный управляющий импульс: Уровень освещения линейно увеличивается или уменьшается. Нижний уровень зависит от заданного "минимального уровня диммирования" (для 15.11).</p> <p>Короткий управляющий импульс: Поочередное Включение и Выключение. При включении уровень освещения устанавливается на максимальное значение на короткое время (для гарантированного включения ламп), затем уровень освещения переводится на значение, заданное при предыдущем включении.</p>
		<p>Функция лестничного таймера с ранним предупреждением При первом замыкании управляющей цепи, выход замыкается и начинается отсчет времени. После завершения отсчета времени (Т), выходной сигнал на 10 секунд понижается до уровня 50%; затем в течение следующих 30 секунд плавно снижается до полного выключения. В течение заданной задержки времени, а также в течение 40 секунд в режиме предупреждения, можно повторно включить освещение (повторяется программа отсчета заданной задержки и времени предупреждения), замкнув управляющую цепь.</p>

Типы нагрузки - Типы 15.11

Тип нагрузки	Установки переключателя	Установки регулятора
<ul style="list-style-type: none"> Лампы накаливания Галогеновые лампы 230 В Галогеновые лампы 12/24 В с электронным трансформатором / дросселем 	<p>(Диммирование по заднему фронту)</p>	<p>Рекомендуется устанавливать «минимальный уровень диммирования» на ниже значение уровня диммирования, в случае невозможности (например, во избежание слишком малого уровня освещенности) возможно, установить более высокое значение</p>
<ul style="list-style-type: none"> Компактные люминесцентные лампы (CFL) с диммированием Светодиодные лампы с диммированием 	<p>(Диммирование по переднему фронту)</p>	<p>Рекомендуется устанавливать изначально «минимальный уровень диммирования» в промежуточное значение, а затем настроить оптимальное для этого типа ламп значение</p>
<ul style="list-style-type: none"> Галогеновые лампы 12/24 В с трансформаторами тороидальными или электромагнитными с Ш-образным сердечником 	<p>(Диммирование по переднему фронту)</p>	<p>Рекомендуется устанавливать «минимальный уровень диммирования» на ниже значение уровня диммирования, в случае невозможности (например, во избежание слишком малого уровня освещенности) возможно, установить более высокое значение</p>

Типы 15.51 и 15.91

Режимы работы

Тип	Ступенчатое диммирование
15.51...0400	<p>Режим работы 1 (с запоминанием): запоминается предыдущий уровень освещенности (режим по умолчанию).</p>  <p>Продолжительный управляющий импульс: Уровень освещенности постепенно поднимается или уменьшается (пошагово, до 10 шагов).</p> <p>Короткий управляющий импульс: переключение между положениями ВКЛ и ВЫКЛ. При включении уровень освещенности устанавливается таким же, каким был при последнем включении.</p>
	<p>Режим работы 2 (без запоминания): при выключении уровень освещенности не запоминается..</p>  <p>Продолжительный управляющий импульс: Уровень освещенности постепенно поднимается или уменьшается (пошагово, до 10 шагов).</p> <p>Короткий управляющий импульс: переключение между состоянием максимальной освещенности и ВЫКЛ.</p>
Тип	Плавное диммирование
15.51...0404 15.91...0000	<p>Режим работы 3 (с запоминанием): запоминается предыдущий уровень освещенности.</p>  <p>Продолжительный управляющий импульс: Уровень освещенности постепенно поднимается или уменьшается</p> <p>Короткий управляющий импульс: переключение между положениями ВКЛ и ВЫКЛ. При включении уровень освещенности устанавливается таким же, каким был при последнем включении.</p>
	<p>Режим работы 4 (без запоминания): при выключении уровень освещенности не запоминается.</p>  <p>Продолжительный управляющий импульс: Уровень освещенности постепенно поднимается или уменьшается</p> <p>Короткий управляющий импульс: переключение между положениями ВКЛ и ВЫКЛ для максимального уровня освещенности и режима Выкл., соответственно</p>

Выбор режима работы

Тип 15.51

На приборе 15.51 предустановлен режим работы 1 или 3 (с запоминанием), но его можно изменить, применив следующую последовательность операций:

- отключите питание;
- нажмите кнопку управления;
- включите питание реле, удерживая кнопку нажатой в течение 3 секунд;
- после отпускания кнопки, светодиод мигнет 2 раза в случае установки режимов работы 2 или 4, или мигнет 1 раз в случае установки режимов работы 1 или 3. Повторение вышеперечисленных операций приведет к смене режимов работы.

Тип 15.91

Для диммера 15.91 режим работы 4 (без запоминания) установлен по умолчанию, но его можно изменить, применив следующую последовательность операций:

- отключите питание;
- нажмите кнопку управления;
- включите питание реле, удерживая кнопку нажатой в течение 3 секунд;
- после отпускания кнопки, светодиод мигнет 2 раза в случае установки режима работы 3, или мигнет 1 раз в случае установки режима работы 4. Повторение вышеперечисленных операций приведет к смене режимов работы.

Тип 15.21.8.230.0200

Прибор предварительно настроен на диммирование по заднему фронту, но можно установить диммирование по переднему фронту, используя следующую последовательность действий:

- отключите источник питания;
- нажмите и удерживайте нажатой кнопку;
- восстановите питание, удерживая нажатой кнопку до тех пор, пока лампа не сделает одну или две вспышки и в этот момент отпустите кнопку. Если будет 2 вспышки лампы, выбран метод диммирования по переднему фронту, если только одна вспышка, тогда диммирование по заднему фронту.

Типы 15.81

Термо-защита и сигнализация

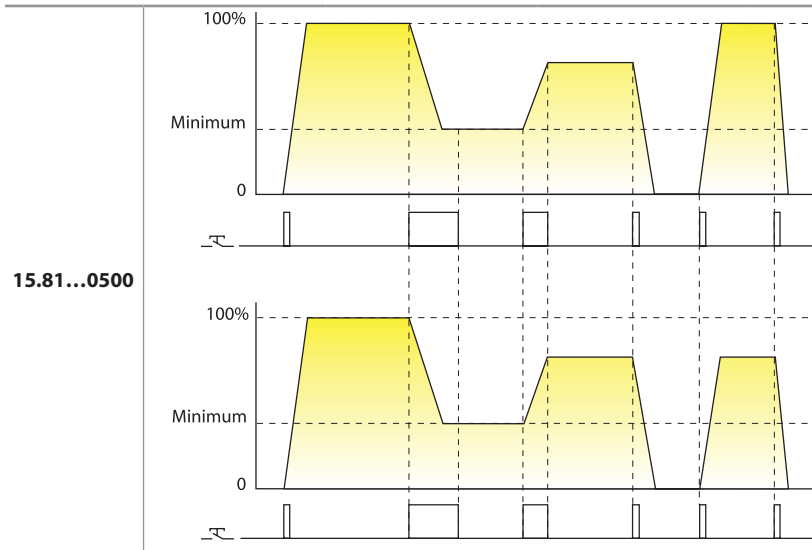
Светодиод (только тип 15.81)	Напряжение питания	Термозащита
	Выкл	—
	Вкл	—
	Вкл	Сигнал неиспр.

Сигнал неисправности

При обнаружении недопустимого нагрева диммера из-за неправильной установки или перегрузки, встроенная система термозащиты выключит диммер автоматически. Диммер возможно включить обратно нажатием кнопки его включения, но только в том случае, если температура снизится до допустимого предела (от 1 до 10 минут в зависимости от условий установки) и после удаления причины перегрузки.

Режимы работы

Тип Плавное диммирование



Режим работы без запоминания: при выключении уровень освещенности не запоминается.

Продолжительный управляющий импульс: Уровень освещенности постепенно поднимается или уменьшается. Нижнее значение зависит от установки регулятора «минимальный уровень диммирования».

Короткий управляющий импульс: переключение между ВКЛ и ВЫКЛ, между состоянием максимальной освещенности и ВЫКЛ.

Режим работы с запоминанием: запоминается предыдущий уровень освещенности.

Продолжительный управляющий импульс: Уровень освещенности постепенно поднимается или уменьшается. Нижнее значение зависит от установки регулятора «минимальный уровень диммирования».

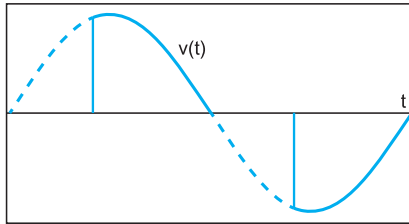
Короткий управляющий импульс: переключение между положениями ВКЛ и ВЫКЛ. При включении уровень освещенности устанавливается таким же, каким был при последнем включении.

Тип нагрузки	Установки переключателя		Установки регулятора
	С запоминанием (M)	Без запоминания (M)	
<ul style="list-style-type: none"> Лампы накаливания 2 Галогеновые лампы 230 В Галогеновые лампы 12/24 В с электронным трансформатором /дресселем 			Рекомендуется устанавливать «минимальный уровень диммирования» на нижнее значение уровня диммирования, в случае невозможности (например, во избежание слишком малого уровня освещенности) возможно, установить более высокое значение
<ul style="list-style-type: none"> Компактные люминесцентные лампы (CFL) с диммированием Светодиодные лампы с диммированием 			Рекомендуется устанавливать изначально «минимальный уровень диммирования» в промежуточное значение, а затем настроить оптимальное для этого типа ламп значение
<ul style="list-style-type: none"> Галогеновые лампы 12/24 В с тороидальным электромагнитным трансформатором Галогеновые лампы 12/24 В с электромагнитным трансформатором с сердечником 			Рекомендуется устанавливать «минимальный уровень диммирования» на нижнее значение уровня диммирования, в случае невозможности (например, во избежание слишком малого уровня освещенности) возможно, установить более высокое значение

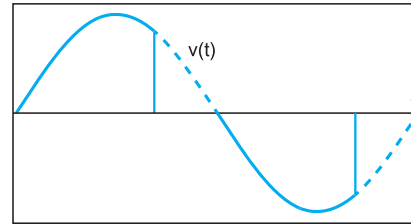
Методы диммирования

Фазовая отсечка:

Диммирование по переднему фронту



Диммирование по заднему фронту



Диммирование света осуществляется с помощью технологии фазовой отсечки, с помощью которой отсекается часть синусоиды сетевого напряжения с целью снижения среднеквадратичного напряжения, подаваемого на лампу. Если такая отсечка применяется к началу синусоиды, метод диммирования называется "диммирование по переднему фронту", если отсечка применяется к концу синусоиды, метод диммирования называется "диммирование по заднему фронту". Эти два метода применяются для диммирования ламп различных типов: Диммирование по заднему фронту больше подходит для низковольтных ламп (светодиодных или галогенных) с электронными трансформаторами. Диммирование по переднему фронту больше подходит для низковольтных ламп с электромагнитными трансформаторами, а также для компактных люминесцентных ламп 230В и светодиодных ламп 230В. Оба метода подходят для галогенных и ламп накаливания 230В. Для применения с разными типами ламп, рекомендуется руководствоваться технической спецификацией на стр. 3 данного документа, а также следовать рекомендациям производителей ламп.

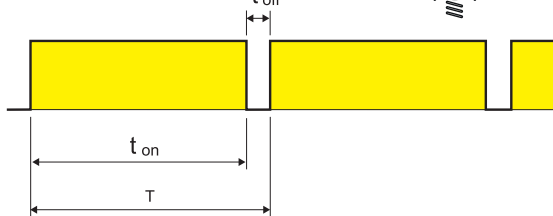
ШИМ:

"Широтно-импульсная модуляция" регулирует электрическую мощность, модулируя продолжительность времени ВКЛЮЧЕНИЯ относительно времени ВЫКЛЮЧЕНИЯ. Чем больше рабочий цикл, тем больше мощность, приложенная к нагрузке. ШИМ предназначен исключительно для диммирования светодиодных лент постоянного тока. В этом случае диммер располагается между источником питания и нагрузкой.

Duty Cycle 10 %



Duty Cycle 90 %



Типы 15.21 и 15.71 (Только BLE)

Настройка диммера

Функции диммера можно настроить через приложение Finder TOOLBOX, доступное для систем iOS и Android. Этот диммер готов к использованию с заводской настройкой: 1 – LEDRC1; график линейного управления по задней кромке.

Функции

Настраиваются через приложение.

Тип нагрузки	Функции	Метод диммирования	График управления
Светодиодные, галогеновые лампы, электронные источники питания LED 	1	TE - по задней кромке	линейный 
	2	LE - по передней кромке	
LED LED	3	TE - по задней кромке	экспоненциальный 
	4	LE - по передней кромке	
Лампы CFL 	5	TE - по задней кромке	экспоненциальный 
	6	LE - по передней кромке	
Электромеханические трансформаторы 	7	LE - по передней кромке	линейный 
AUTO	АВТОМАТИЧЕСКИЙ		

AUTO: автоматическая функция контролирует с помощью специального алгоритма метод диммирования (по задней кромке или по передней кромке), наиболее подходящий для применяемой нагрузки. Если выбрана автоматическая функция, диммер выполняет контрольное включение нагрузки с двумя рабочими циклами каждый раз, когда диммер питается от L - N (даже после отключения). Эти циклы позволяют диммеру установить правый режим работы.

График управления: график линейного или экспоненциального управления полезен для достижения наиболее визуально привлекательного изменения интенсивности света - в зависимости от типа используемой нагрузки.

Параметры

Настраивается с помощью приложения Finder TOOLBOX.

Минимальное значение освещенности: минимальное значение интенсивности нагрузки.

Время переключения: время включения/выключения.

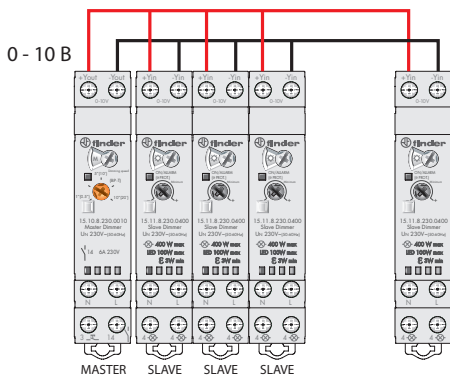
Время диммирования: время достижения самого высокого или низкого уровня освещенности.

Время сценария: достижение значения, заданного в сценарии.

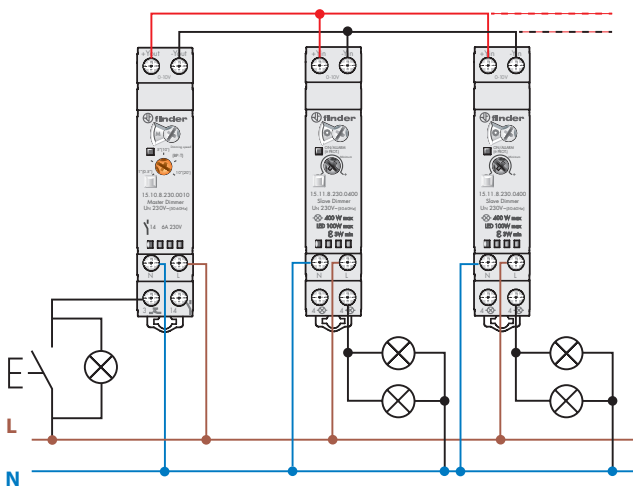
Память: запоминает значение яркости перед выключением.

Восстановление после отключения: восстановление интенсивности света до значения в момент отключения.

Схемы электрических соединений - Типы 15.10 и 15.11

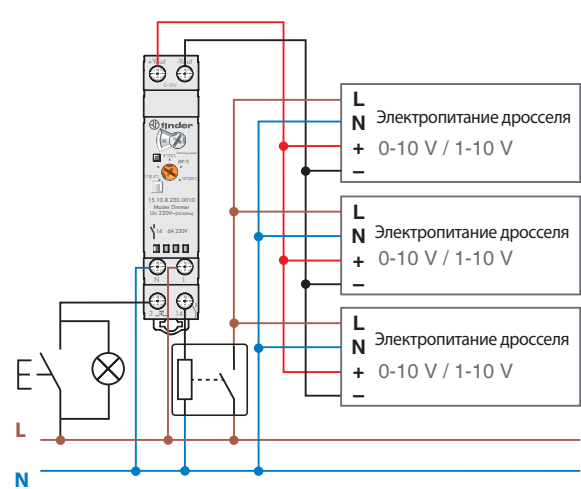


Новая модульная система подходит для множества приложений и обеспечивает подключение и управление освещением по команде от устройства Ведущий диммер, тип 15.10.8.230.0010. Ведущий диммер генерирует выходной сигнал 0-10В в зависимости от заданного уровня: 0В соответствует 0% (освещение выключено); 5В соответствует 50%; 10В соответствует максимальной освещенности (100%). Выходной сигнал 0-10В с Ведущего диммера (клеммы Yout + / Yout-) поступает на один или более Ведомый диммер 15.11.8.230.0400 (клеммы + Yin / Yin-), к которым подключены лампы, для которых требуется изменение освещения. Таким образом мы имеем гибкую систему, от минимальной конфигурации с одним ведущим и одним ведомым диммером, до максимальной конфигурации с ведущим и 32 ведомыми диммерами. К каждому ведомому диммеру может быть подключена нагрузка разного типа, в зависимости от типа диммирования (по заднему фронту или по переднему фронту). Можно регулировать уровень освещенности для галогенных ламп, светодиодных и компактных люминесцентных ламп с возможностью диммирования, электронных и электромагнитных трансформаторов. Например, один Ведущий диммер может управлять Ведомый диммером с подключенными светодиодными лампами, вторым Ведомый диммером с галогенными лампами, и третьим Ведомый диммером с электронными трансформаторами.



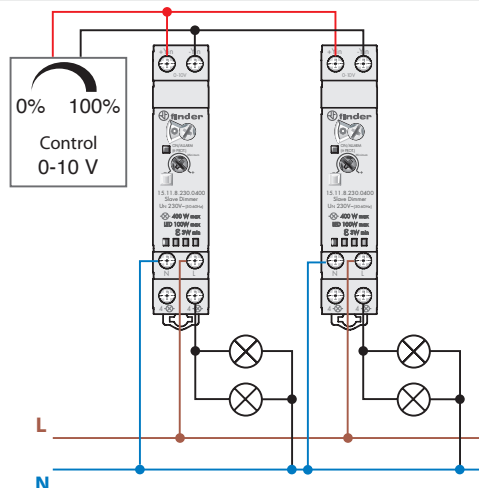
ВЕДУЩИЙ ДИММЕР ТИП 15.10 И ВЕДОМЫЙ ДИММЕР ТИП 15.11

К одному Ведущему диммеру можно подключать от 1 до 32 Ведомых диммеров. Управление осуществляется при помощи кнопок (допускается подключение до 15 кнопок с подсветкой) в импульсном режиме (ВКЛ/ВЫКЛ) или в режиме удержания (происходит регулировка уровня освещенности). Каждый Ведомый диммер может управлять нагрузкой одного типа.



ВЕДУЩИЙ ДИММЕР + 0 - 10 В ДЛЯ УПРАВЛЕНИЯ ЭЛЕКТРОННЫМИ ТРАНСФОРМАТОРАМИ ИЛИ ДРОССЕЛЯМИ

При помощи одного Ведущего диммера можно управлять электронными трансформаторами или дросселями с входным сигналом 0 - 10 В / 1 - 10 В (при соблюдении полярности). Для устройств с сигналом 1 - 10 В рекомендуется подключение питания нагрузки к клемме 14. Такое подключение гарантирует отключение нагрузки при уровне сигнала < 1 В. Примечание: Убедитесь, что номинальные ток нагрузки не превышает допустимого для клеммы 14 значения 630 А 230 В АС. Для коммутации нагрузок, превышающих это значение, использовать контактор или силовое реле.



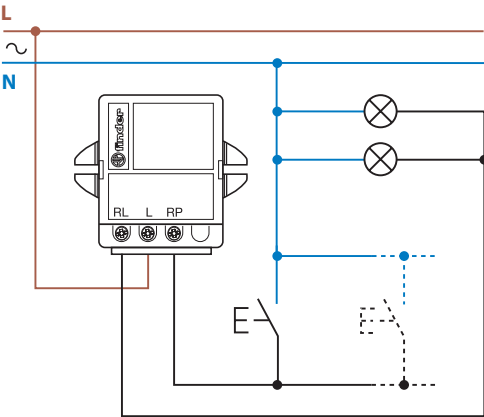
ВЫХОДЫ 0-10 В + ВЕДОМЫЕ ДИММЕРЫ

В случае использования с Системой Автоматизации Зданий (BMS), возможно применения одних Ведомых диммеров 15.11, с прямым управлением сигналом от выходов BMS или от ручных задатчиков сигнала 0-10В.

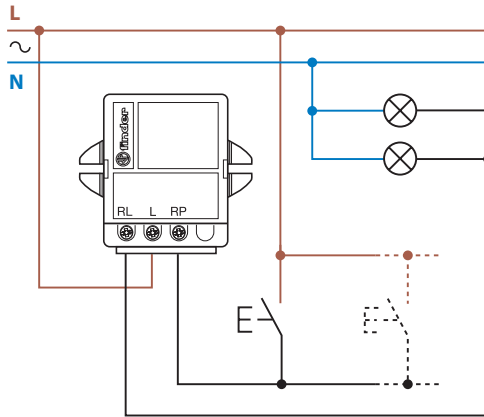
Схемы электрических соединений - Типы 15.51, 15.71, 15.81 и 15.91

Примечание: Следует позаботиться о хорошем заземлении для ламп 1 класса.

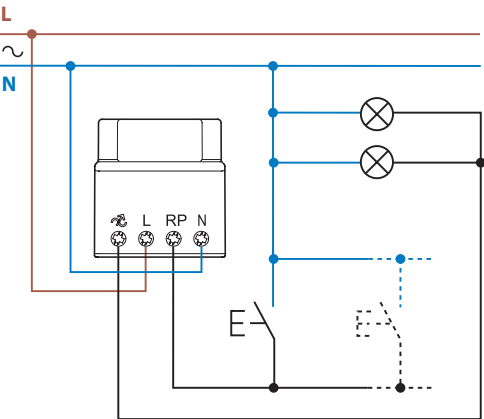
Тип 15.51 - 3-проводное соединение



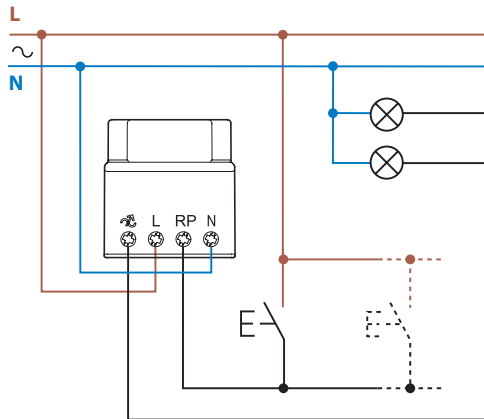
Тип 15.51 - 4-проводное соединение



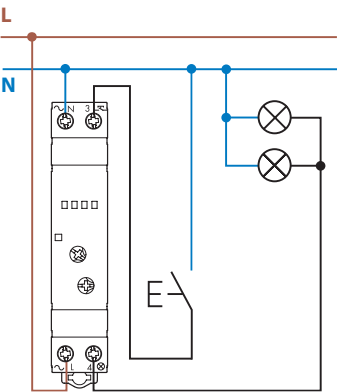
Тип 15.91 - 3-проводное соединение



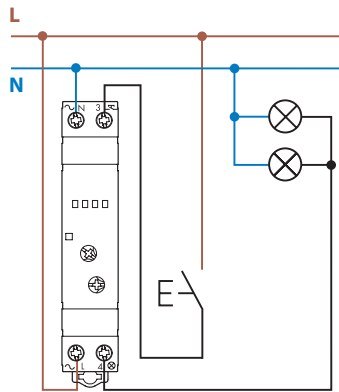
Тип 15.91 - 4-проводное соединение



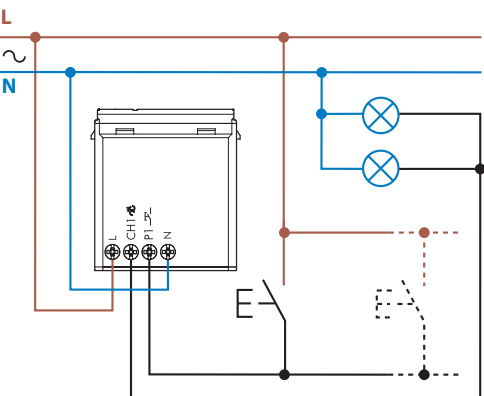
Тип 15.81 - 3-проводное соединение



Тип 15.81 - 4-проводное соединение

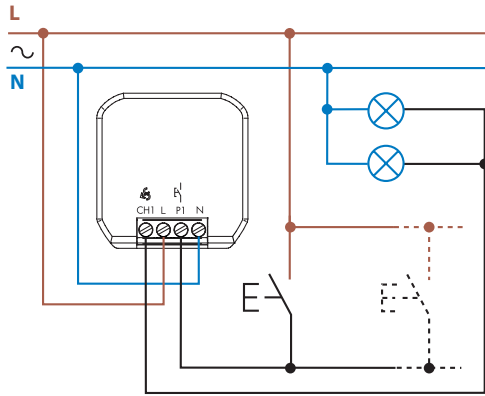


Тип 15.71 - 4-проводное соединение

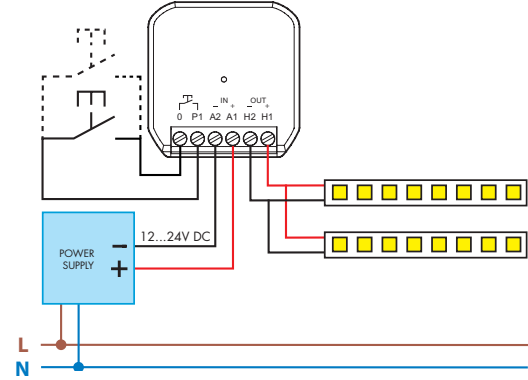


Схемы электрических соединений - Тип 15.21

Тип 15.21.8.230.xxxx - 4-проводное соединение

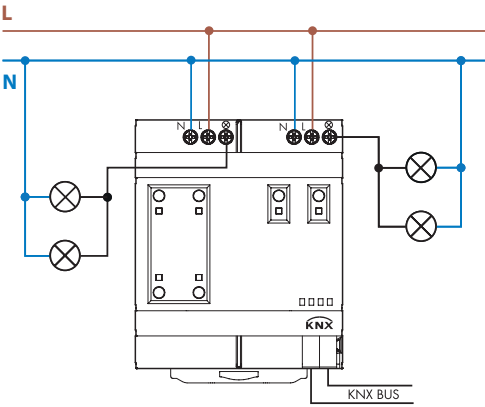


Тип 15.21.9.024.B200



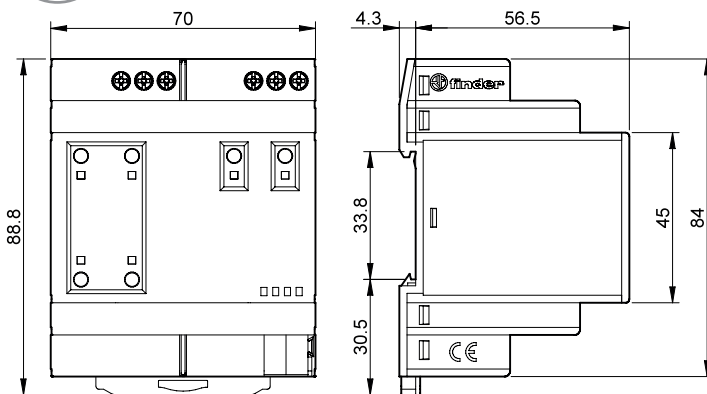
Схемы электрических соединений - Тип 15.2K

Тип 15.2K



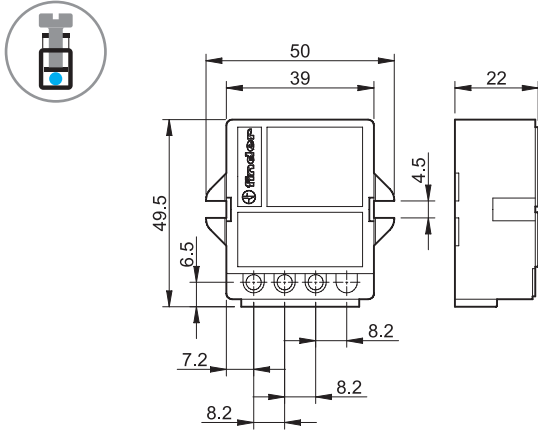
Габаритный чертеж

Тип 15.2K
 Винтовые клеммы



Габаритные чертежи

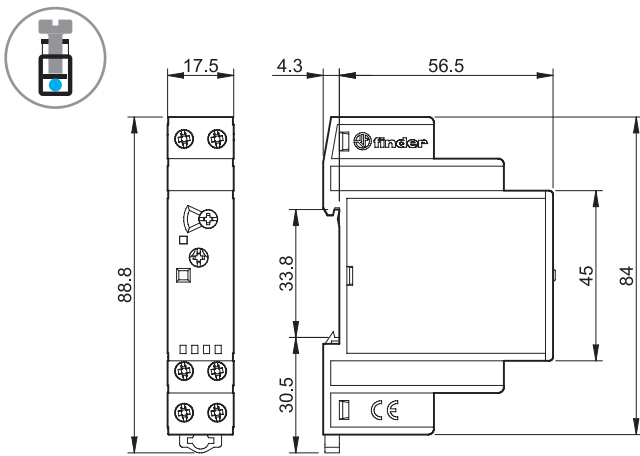
Тип 15.51
Винтовой клеммы



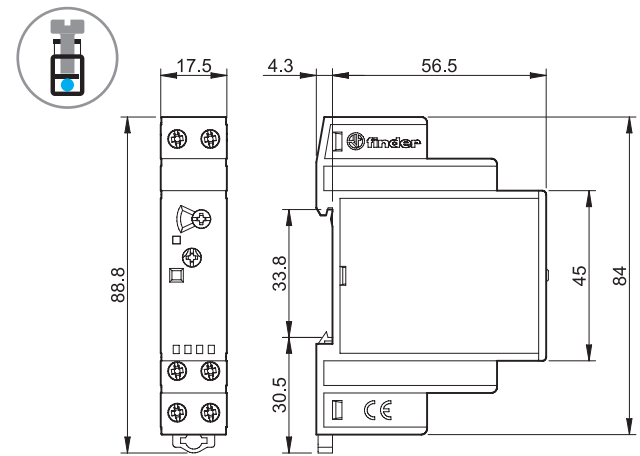
Тип 15.91
Винтовой клеммы



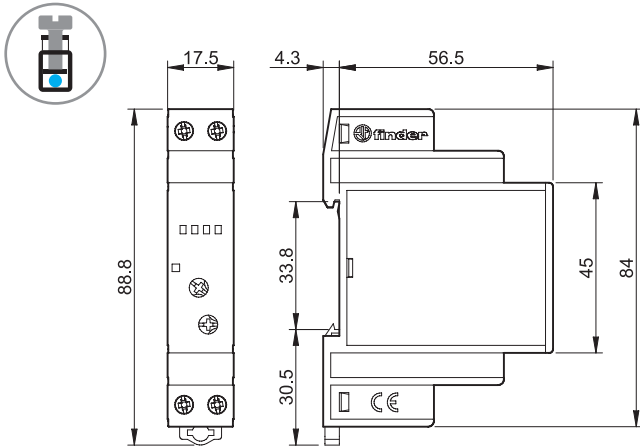
Тип 15.10
Винтовой клеммы



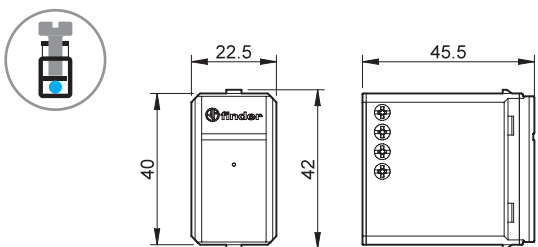
Тип 15.11
Винтовой клеммы



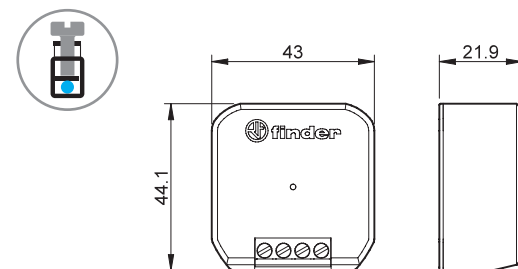
Тип 15.81
Винтовой клеммы



Тип 15.71 - YESLY
Винтовые клеммы



Тип 15.21
Винтовые клеммы



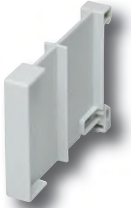
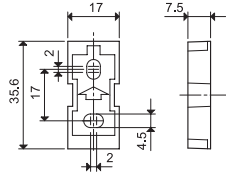
Аксессуары



020.01

Адаптер для монтажа на панель для типа 15.10, 15.11 и 15.81, пластик, ширина 17.5 мм

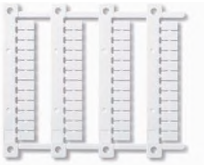
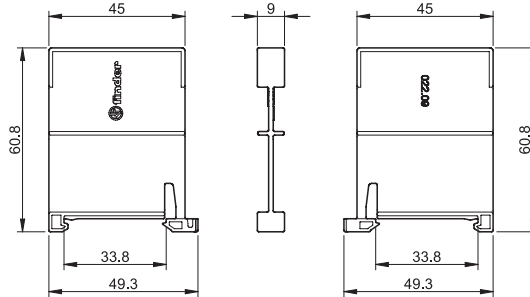
020.01



022.09

Разделитель для щитового монтажа, пластик, ширина 9 мм для типа 15.10, 15.11 и 15.81

022.09



060.48

Блок маркировок для типа 15.10, 15.11 и 15.81, пластик, 48 знаков, 6x12 мм

060.48



022.18

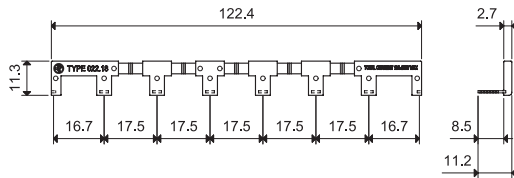


8-ти полюсный шинный соединитель для типа 15.10 и 15.11, ширина 17.5 мм

022.18 (синий)

Номинальные значения

10 А - 250 В

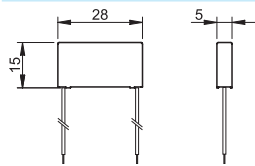


015.0.230

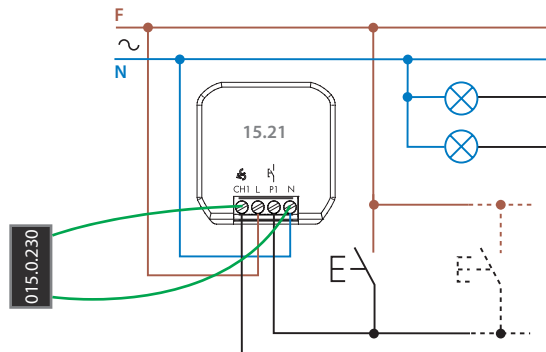
Модуль подавления утечки тока.

Он поглощает утечки тока на светодиодных лампах, когда при выключенном диммере лампы не выключаются полностью, а остаются включенными на минимум.

015.0.230



Пример подключения - Тип 15.21



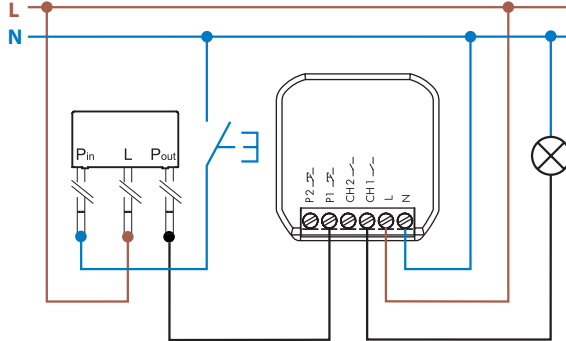
Аксессуары



013.00

Коммутатор фаза/ноль для кнопок управления. Применяется с кнопками управления, подключёнными на ноль, в случаях, когда установленные традиционные устройства рассчитаны на подключение кнопок на фазу. Это решение позволяет избежать значительные переделки существующей системы.

013.00



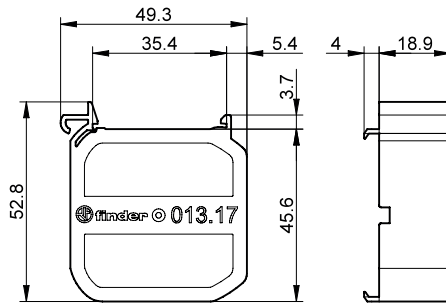
Примеры приложений с реле 13.22



013.17

Адаптер для DIN-рейки для монтажа реле 15.21 в электрический шкаф.

013.17



15.61.8.230.0500 | 156182300500 | Модульное электронное импульсное реле с диммером; 500Вт (~ 230В AC)



Номинальный ток	500Вт
Номинальное/максимальное напряжение на переключение	230/-В
Номинальное напряжение	230В AC
Диапазон температур	-10...+50°C
Установка	Дин-рейка
Размеры	49,5x39x22мм
Сертификация	ГОСТ Р, EAC
Номинальная мощность ламп накаливания	500Вт
Номинальная мощность скомпенсированных люминесцентных ламп-Вт	
Номинальная мощность не скомпенсированных люминесцентных ламп-Вт	
Номинальная мощность галогенных ламп	500Вт
Примечание	Ступенчатое и плавное диммирование

15.61.8.230.0560 | 156182300560 | Модульное электронное импульсное реле с диммером; 500Вт (~ 230В AC - 60Гц)



Номинальный ток	500Вт
Номинальное/максимальное напряжение на переключение	230/-В
Номинальное напряжение	230В AC - 60Гц
Диапазон температур	-10...+50°C
Установка	Дин-рейка
Размеры	49,5x39x22мм
Сертификация	ГОСТ Р, EAC
Номинальная мощность ламп накаливания	500Вт
Номинальная мощность скомпенсированных люминесцентных ламп-Вт	
Номинальная мощность не скомпенсированных люминесцентных ламп-Вт	
Номинальная мощность галогенных ламп	500Вт
Примечание	Ступенчатое и плавное диммирование

По вопросам продаж и поддержки обращайтесь:

Алматы (7273)495-231	Казань (843)206-01-48	Новокузнецк (3843)20-46-81	Смоленск (4812)29-41-54
Архангельск (8182)63-90-72	Калининград (4012)72-03-81	Новосибирск (383)227-86-73	Сочи (862)225-72-31
Астрахань (8512)99-46-04	Калуга (4842)92-23-67	Омск (3812)21-46-40	Ставрополь (8652)20-65-13
Барнаул (3852)73-04-60	Кемерово (3842)65-04-62	Орел (4862)44-53-42	Сургут (3462)77-98-35
Белгород (4722)40-23-64	Киров (8332)68-02-04	Оренбург (3532)37-68-04	Тверь (4822)63-31-35
Брянск (4832)59-03-52	Краснодар (861)203-40-90	Пенза (8412)22-31-16	Томск (3822)98-41-53
Владивосток (423)249-28-31	Красноярск (391)204-63-61	Пермь (342)205-81-47	Тула (4872)74-02-29
Волгоград (844)278-03-48	Курск (4712)77-13-04	Ростов-на-Дону (863)308-18-15	Тюмень (3452)66-21-18
Вологда (8172)26-41-59	Липецк (4742)52-20-81	Рязань (4912)46-61-64	Ульяновск (8422)24-23-59
Воронеж (473)204-51-73	Магнитогорск (3519)55-03-13	Самара (846)206-03-16	Уфа (347)229-48-12
Екатеринбург (343)384-55-89	Москва (495)268-04-70	Санкт-Петербург (812)309-46-40	Хабаровск (4212)92-98-04
Иваново (4932)77-34-06	Мурманск (8152)59-64-93	Саратов (845)249-38-78	Челябинск (351)202-03-61
Ижевск (3412)26-03-58	Набережные Челны (8552)20-53-41	Севастополь (8692)22-31-93	Череповец (8202)49-02-64
Иркутск (395)279-98-46	Нижний Новгород (831)429-08-12	Симферополь (3652)67-13-56	Ярославль (4852)69-52-93
Россия (495)268-04-70	Киргизия (996)312-96-26-47	Казахстан (7172)727-132	